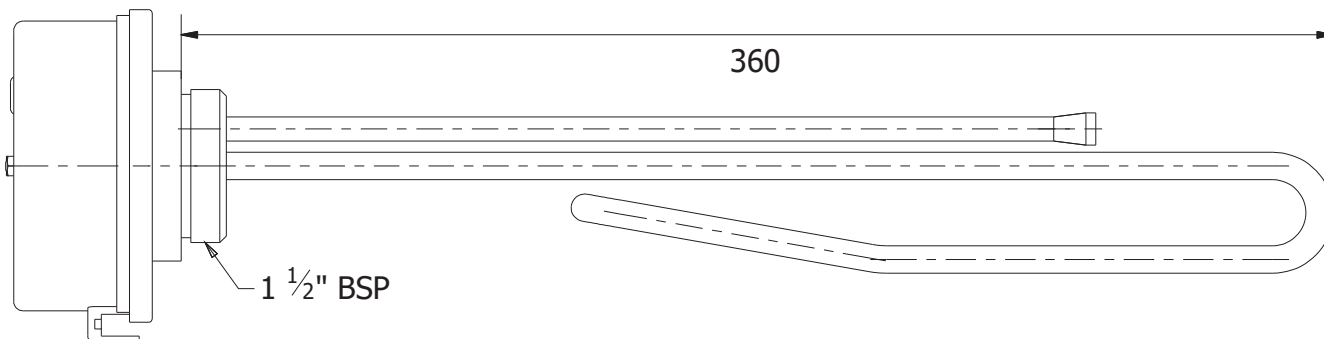


RESISTENCIA ELÉCTRICA INOX RL CON TERMOSTATO

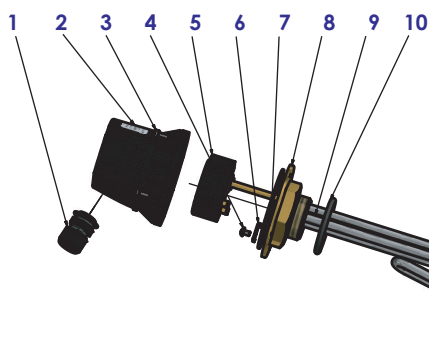
Resistencia eléctrica con termostato interior incluido . Protección IP67

Litros	RL15	RL20	RL30	RL30INC	RL35
Potencia (W)	1500	2000	3000	3000	3500
Voltaje (V)	220	220	220	220	220
Tª Máx. Agua (°C)	95ª	95ª	95ª	95ª	95ª
Material	AISI316L	AISI316L	INCOLOY800	AISI316L	AISI316L
Conexión	1 ½"	1 ½"	1 ½"	1 ½"	1 ½"
Longitud [L] (mm)	36	36	36	36	36
Carga máx. específica (W/cm²)	10,6 a 12,4				
Protección	IP67				
Regulación	30-80°C. Seguridad 95°C				

PLANO DE DETALLE



PLANO DE DESPIECE



1. Prensa cables
2. Cubierta de poliamida
3. Perno M4x10
4. Perno M4x6
5. Termostato Fastoon
6. Toma de tierra
7. Junta 75x2
8. Tapón de latón 1 1/2" BSP
9. Resistencia
10. Junta 45x5