

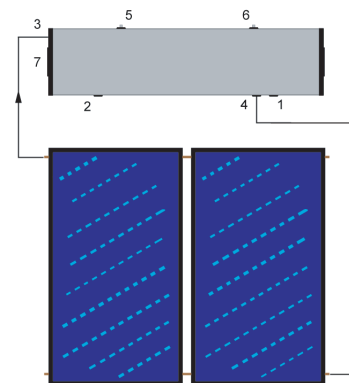
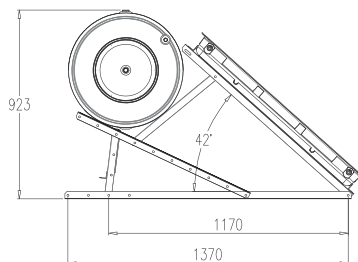
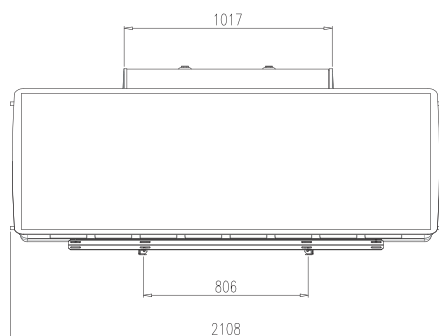
## TERMOSIFÓN HORIZONTAL DEPÓSITO OCULTO 150L CON PANEL FH2.2M

Captadores Solares Térmicos de alta eficiencia, con interacumulador solar fabricado en acero; Revestimiento interior esmaltado a 850°; Cámara de expansión incluida en circuito primario; Kit de montaje con todos los accesorios; Estructura soporte en acero tratado; Diseño para cubierta plana e inclinada; Equipo solar garantizado por 5 años en acumulador y 10 en captador

### CARACTERÍSTICAS TÉCNICAS

Modelo	TSH150	TSH200
Interacumulador	HD150	HD200
Capacidad (L)	145	190
Vol. Primario (L)	8,6	11,2
Acabado ext.	Chapa metálica esmaltada en blanco	
Circuito Interno	Acero esmaltado a 850º	
Aislamiento	Poliuretano rígido inyectado PU - Espesor 40 mm - Densidad 42 kg/m3	
Protección acum.	Ánodo de magnesio	
Presión Máx. (bar)	Primario: 2 bar   Secundario: 8 bar	
Diametro (mm)	560	560
Logitud	1070	1300
Captador Solar	FH 2.2M	FH 2.5M
Area útil solar (m2)	2,00	2,33
Relación V/A (l/m2)	72,50	81,55
Peso en vacío	87,2	112,6
Dimensiones	2109x950x1750	2109x950x1750
Fluidos	Agua con características reflejadas en el RITE	
Estructura	Acero galvanizado DX51 perfilado L37x2.5 mm tratada para exteriores	

### PLANO DE DETALLE Y ESQUEMA DE MONTAJE



1. Entrada agua de red [1/2" H]
2. Salida ACS [1/2" H]
3. Retorno captadores [D18 mm]
4. Ida captadores [1/2" H]
5. Válvula de seguridad 2 bares [1/2" H]
6. Tapón llenado [1/2" H]
7. Válvula de descarga térmica [1/2" H]

La información incluida en el presente documento es correcta en el momento de su publicación, no obstante puede estar sujeta a modificaciones sin previo aviso.

**FERCOFLOOR S.L.L. / COMERCIAL FERCO EUROPA S.L.U.**

Pol. Ind. Llanos de Jarata C/ Alejandro Goicoechea s/n // Montilla 14.550 Córdoba - España  
 Telf. +34 957 66 40 50 / Fax. +34 957 65 44 82 / fercofloor@fercofloor.com / www.fercofloor.com