

DESFANGADORES MAGNETICOS

El Desfangador magnético de suciedad se instala en sistemas solares y de calefacción, para separar permanentemente el aire, la suciedad y las impurezas magnéticas del sistema.

Elimine el ruido del sistema, reduzca la pérdida de calor en la superficie de calentamiento y evite los daños causados por la combustión en seco de la máquina al instalar la bomba de circulación.

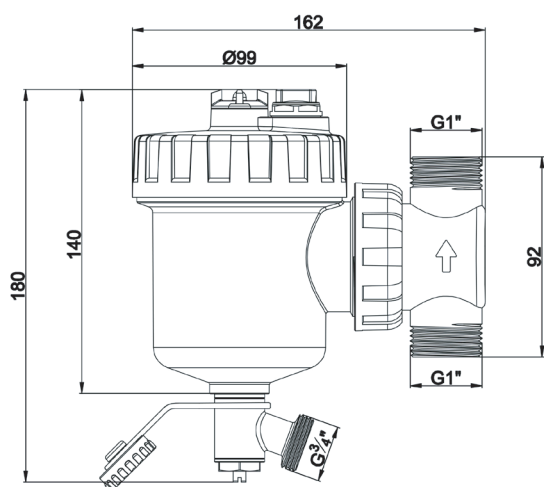
El Desfangador magnético de suciedad Ferco esta diseñado para separar las partículas sueltas del agua del sistema y descargarlo del sistema de manera controlada. De lo contrario, estos contaminantes caerán en la válvula de control y la bomba de circulación, causando la ruptura de los dispositivos.

CARACTERISTICAS TÉCNICAS

Modelo	DM25
KVS	10.6 (7,3 con válvula)
Material Cuerpo	PA66G30
Material Filtro	Perlas plásticas
Presión de trabajo	0-3 Bar
Tª operacional	0-90°C
% max. de Glycol	30%
Iman	Neodimio 11000 Gauss
Conex. salidas	1"



PLANO DE DETALLE



La información incluida en el presente documento es correcta en el momento de su publicación, no obstante puede estar sujeta a modificaciones sin previo aviso.