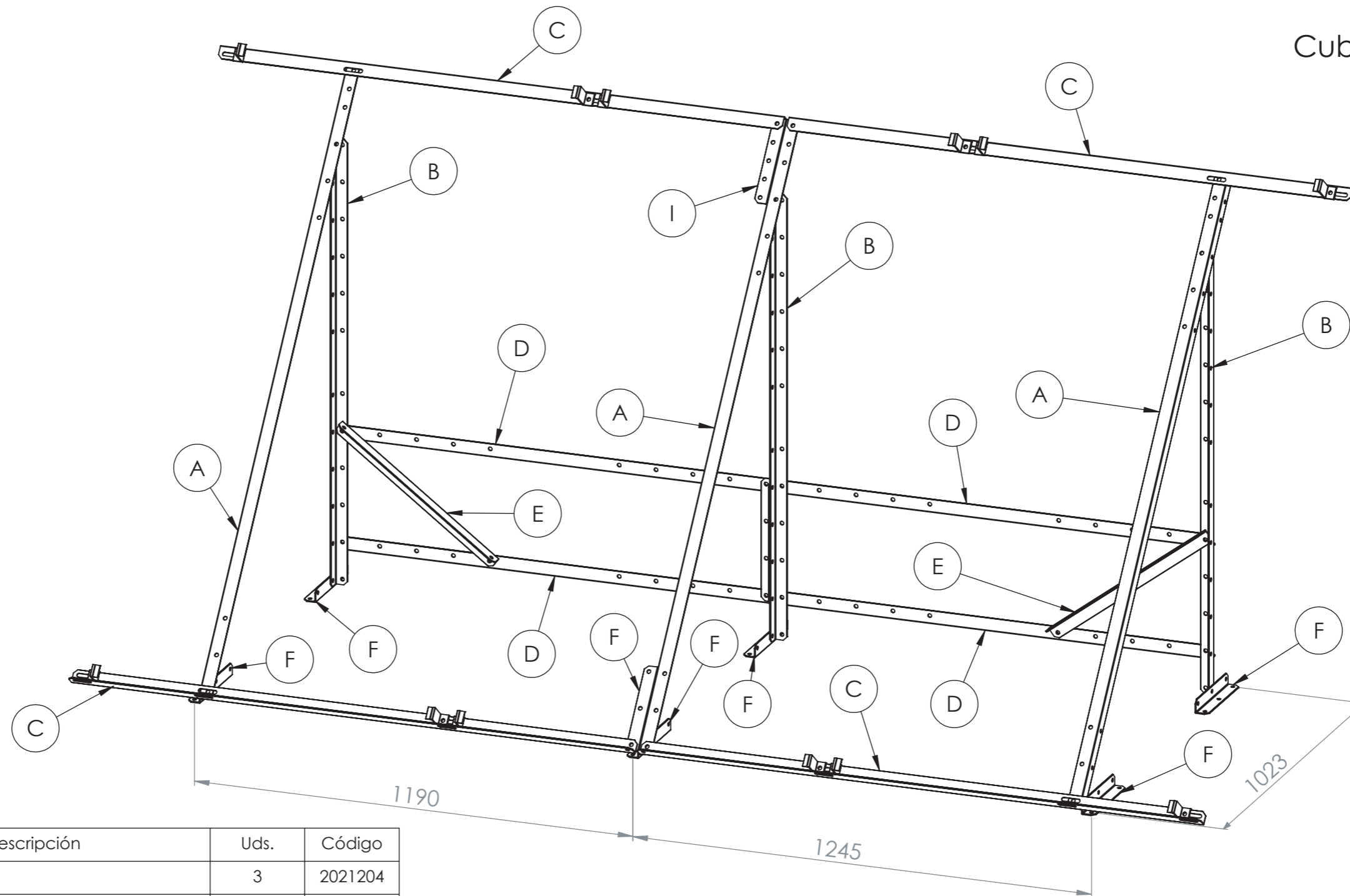


Cubierta Plana

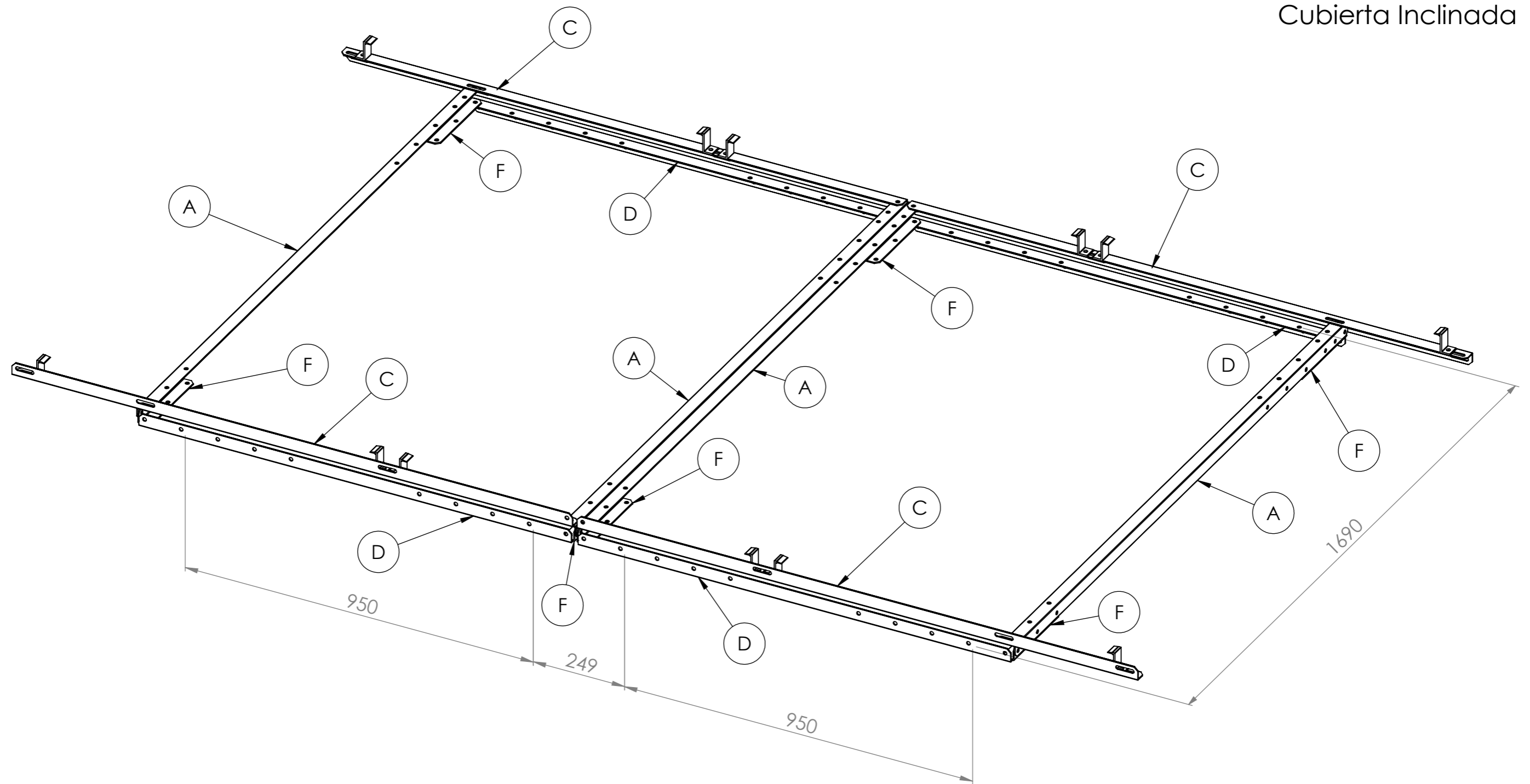


Marca	Descripción	Uds.	Código
A	Ángulo A	3	2021204
B	Ángulo B	3	2021043
C	Ángulo C	4	2021215
D	Ángulo D	4	2021263
E	Ángulo E	2	2021200
F	Ángulo F	7	2021039
G	Ángulo G	1	2021265
I	Ángulo I	1	2021264
-	Zeta Fijación SuperECO	12	2021218
-	Tornillo M8 x 25 mm. C/Cuadro DIN 603 A2	8	2040001
-	Tuerca M8 Hexagonal Inoxidable Din 934	42	2040002
-	Tornillo M8 x 20 mm INOX	34	2040003
-	Caja Embalaje	1	2040138

Materia: Acero Galvanizado

REVISIÓN	1	MOTIVO DEL CAMBIO		
PLANO				
CÓDIGO				
ESPECIFICACIÓN		-		
	NOMBRE	FIRMA	FECHA	TÍTULO:
DIBUJ.				S3CS20
VERIF.				
APROB.				PROYECTO:
A3	ESCALA:1:12 Cotas en mm			Nº PLANO: 1/4
				ESTRUCTURAS

Cubierta Inclinada



Marca	Descripción	Uds.	Código
A	Ángulo A	4	2021204
C	Ángulo C	4	2021215
D	Ángulo D	4	2021263
F	Ángulo F	8	2021039
-	Zeta Fijación SuperECO	12	2021218
-	Tornillo M8 x 25 mm. C/Cuadro DIN 603 A2	8	2040001
-	Tuerca M8 Hexagonal Inoxidable Din 934	42	2040002
-	Tornillo M8 x 20 mm INOX	34	2040003
-	Caja Embalaje	1	2040138

