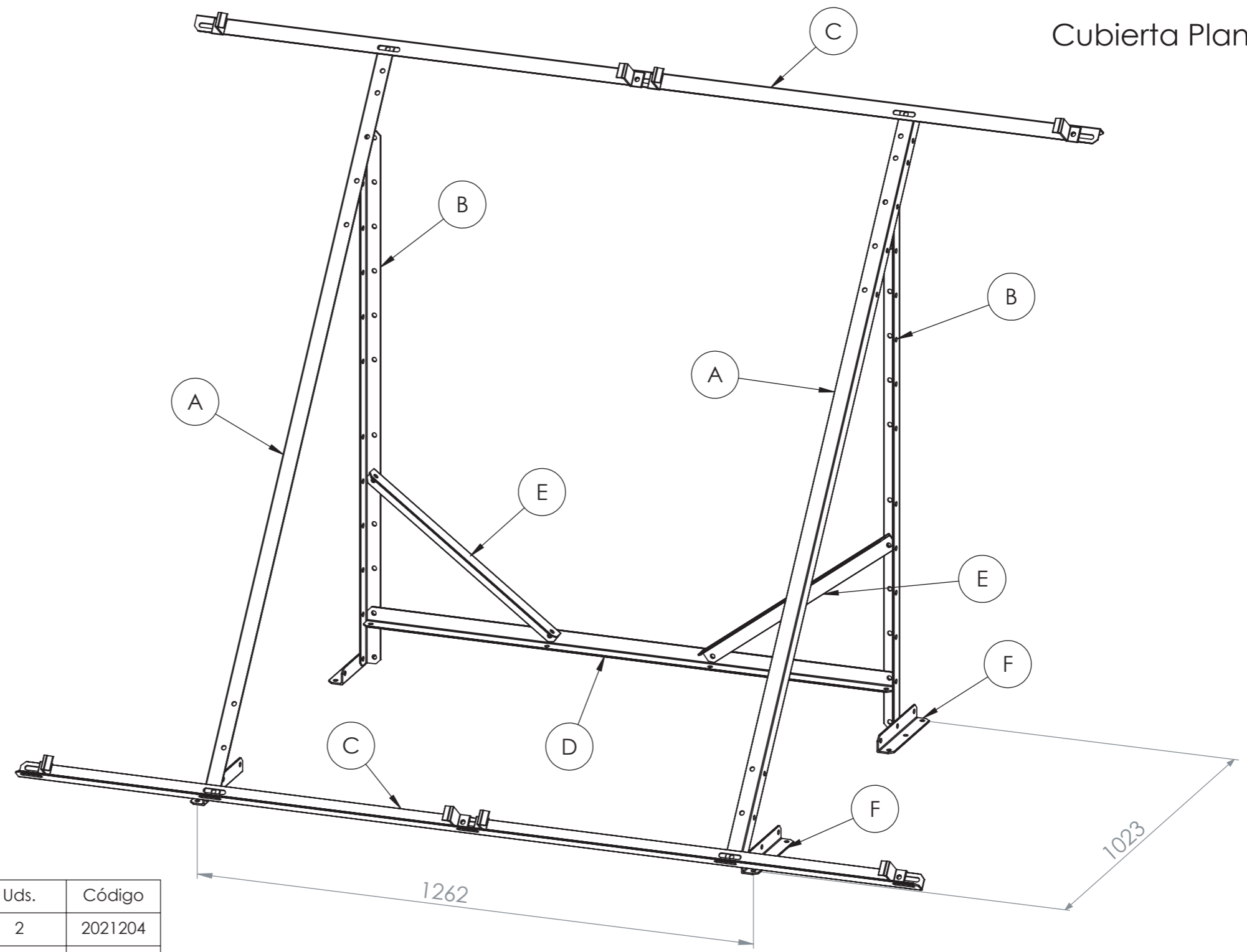


Cubierta Plana



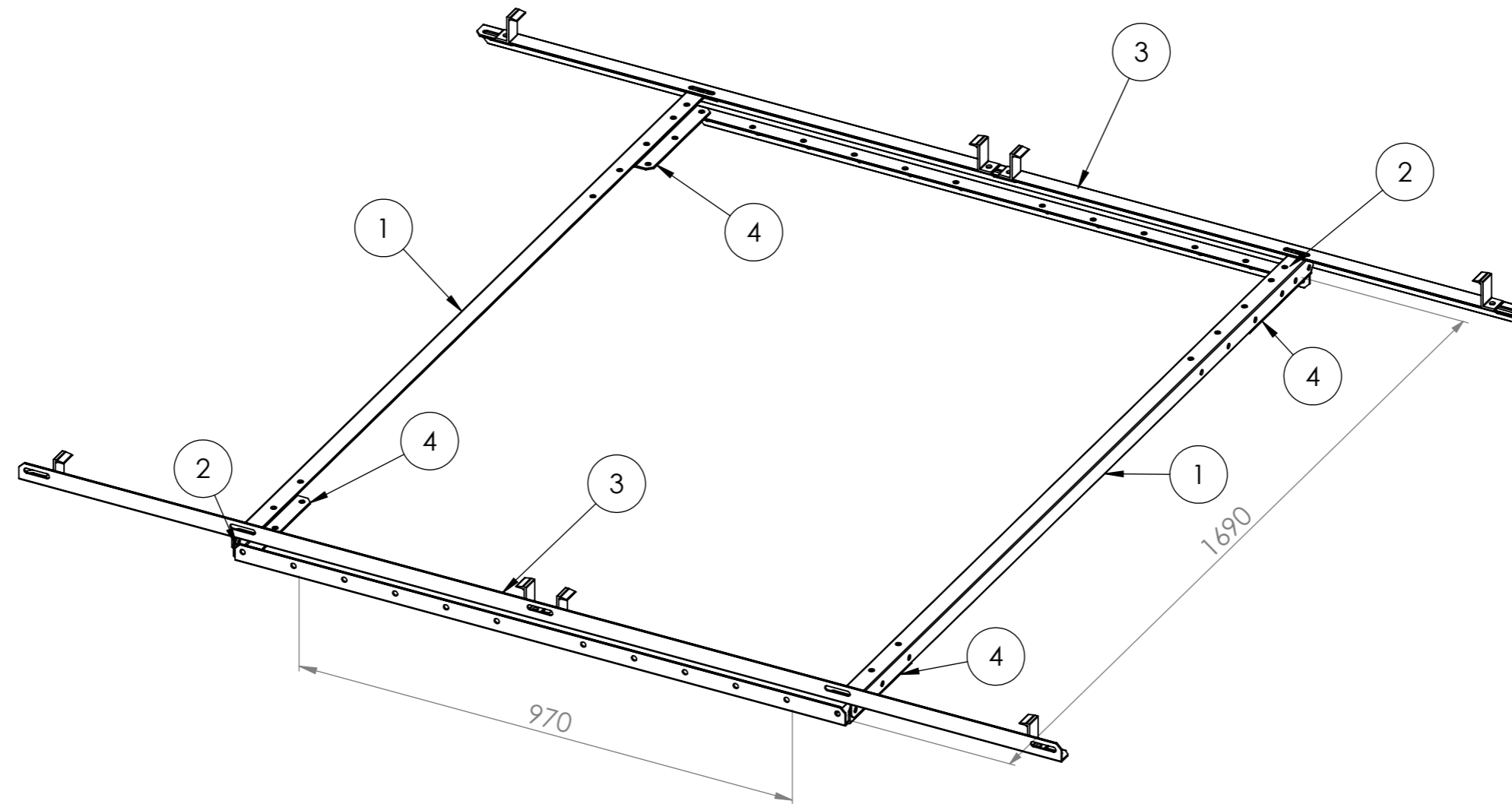
Materia: Acero Galvanizado

Marca	Descripción	Uds.	Código
A	Ángulo A	2	2021204
B	Ángulo B	2	2021043
C	Ángulo C	2	2021062
D	Ángulo D	1	2021019
E	Ángulo E	2	2021200
F	Ángulo F	4	2021039
-	Zeta Fijación SuperECO	8	2021218
-	Tornillo M8 x 25 mm. C/Cuadro DIN 603 A2	4	2040001
-	Tuerca M8 Hexagonal Inoxidable Din 934	36	2040002
-	Tornillo M8 x 20 mm INOX	32	2040003
-	Caja Embalaje	1	2040139

REVISIÓN	1	MOTIVO DEL CAMBIO		
PLANO				
CÓDIGO				
ESPECIFICACIÓN				
	NOMBRE	FIRMA	FECHA	TÍTULO:
DIBUJ.	BR			SC2S20
VERIF.				
APROB.				PROYECTO:
A3	ESCALA:1:10 Cotas en mm		Nº PLANO: 1/4	ESTRUCTURAS



Cubierta Inclinada



Marca	Descripción	Uds.	Código
1	Ángulo A	2	2021204
2	Ángulo B	2	2021043
3	Ángulo C	2	2021062
4	Ángulo F	4	2021039
5	Zeta Fijación SuperECO	8	2021218
-	Tornillo M8 x 25 mm. C/Cuadro DIN 603 A2	4	2040001
-	Tuerca M8 Hexagonal Inoxidable Din 934	36	2040002
-	Tornillo M8 x 20 mm INOX	32	2040003
-	Caja Embalaje	1	2040139

