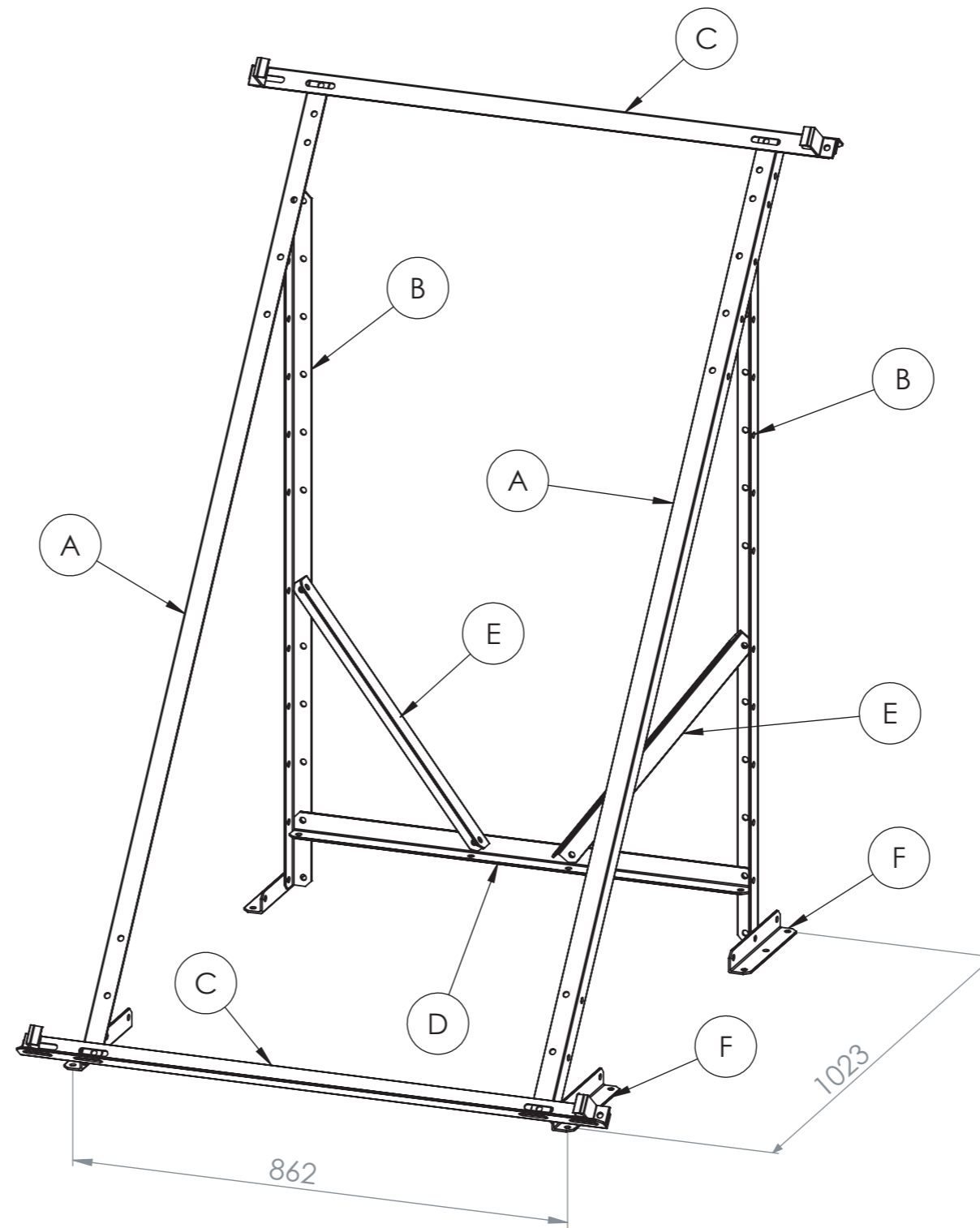


Cubierta Plana

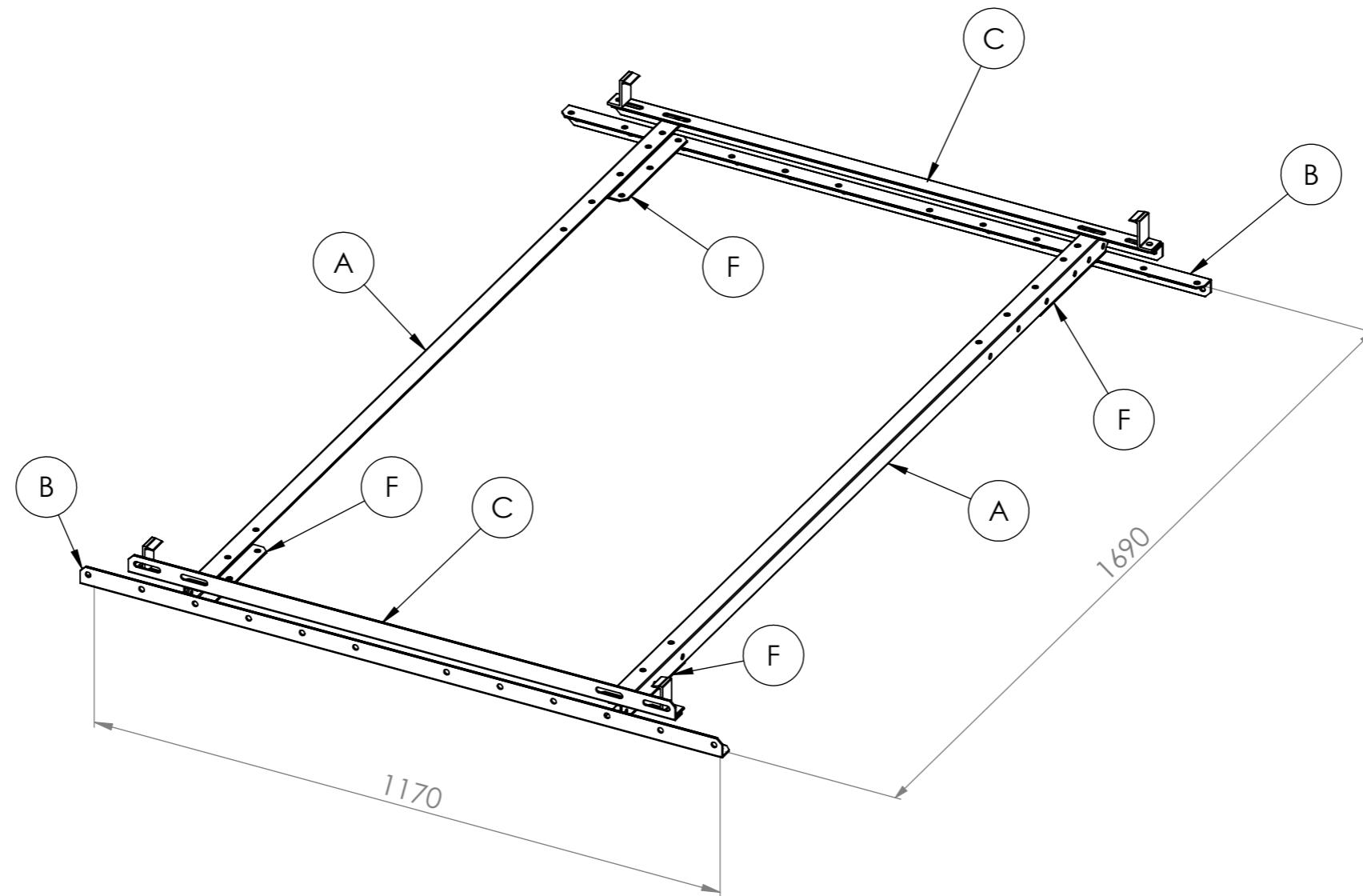


Materia: Acero Galvanizado

Marca	Descripción	Uds.	Código
A	Ángulo A	2	2021204
B	Ángulo B	2	2021043
C	Ángulo C	2	2021259
D	Ángulo D	1	2021008
E	Ángulo E	2	2021200
F	Ángulo F	4	2021039
-	Zeta Fijación SuperECO	4	2021218
-	Tornillo M8 x 25 mm. C/Cuadro DIN 603 A2	4	2040001
-	Tuerca M8 Hexagonal Inoxidable Din 934	32	2040002
-	Tornillo M8 x 20 mm INOX	28	2040003
-	Caja Embalaje	1	2040138

REVISIÓN	1	MOTIVO DEL CAMBIO		
PLANO	PF 2022073			
CÓDIGO				
ESPECIFICACIÓN	-			
	NOMBRE	FIRMA	FECHA	TÍTULO:
DIBUJ.				S1CS20
VERIF.				PROYECTO:
APROB.				ESTRUCTURAS
A3	ESCALA:1:10 Cotas en mm	 	Nº PLANO: 1/4	

Cubierta Inclinada



Marca	Descripción	Uds.	Código
A	Ángulo A	2	2021204
B	Ángulo B	2	2021043
C	Ángulo C	2	2021259
F	Ángulo F	4	2021039
-	Zeta Fijación SuperECO	4	2021218
-	Tornillo M8 x 25 mm. C/Cuadro DIN 603 A2	4	2040001
-	Tuerca M8 Hexagonal Inoxidable Din 934	32	2040002
-	Tornillo M8 x 20 mm INOX	28	2040003
-	Caja Embalaje	1	2040138

