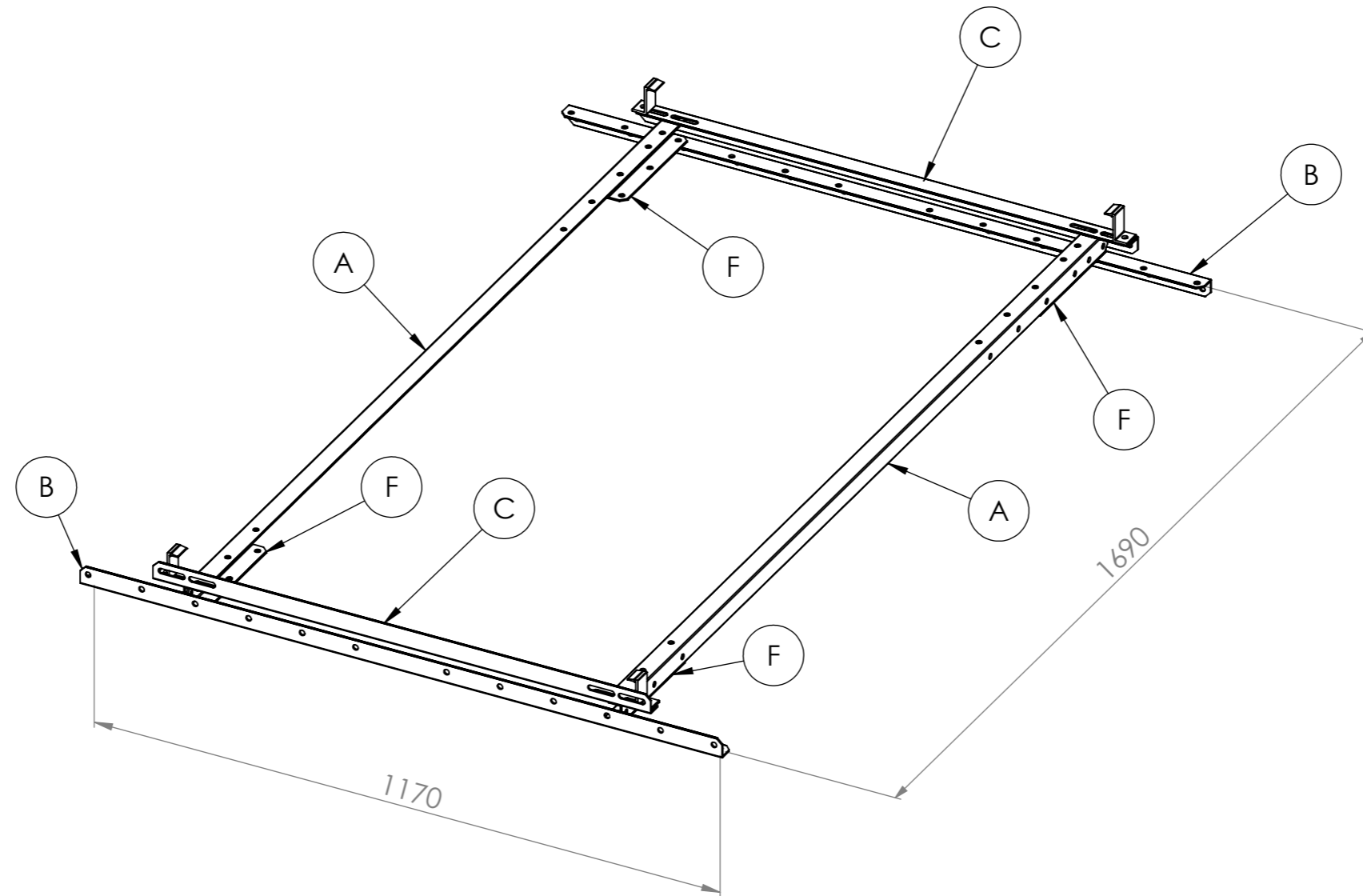


Marca	Descripción	Uds.	Código
A	Ángulo A	2	2021204
B	Ángulo B	2	2021043
C	Ángulo C	2	2021229
D	Ángulo D	1	2021008
E	Ángulo E	2	2021200
F	Ángulo F	4	2021039
-	Zeta Fijación SuperECO	4	2021218
-	Tornillo M8 x 25 mm. C/Cuadro DIN 603 A2	4	2040001
-	Tuerca M8 Hexagonal Inoxidable Din 934	32	2040002
-	Tornillo M8 x 20 mm INOX	28	2040003
-	Caja Embalaje	1	2040138

Materia: Acero Galvanizado

**1 CAPTADOR FCS 18**  
**COD:S1CS18**



Marca	Descripción	Uds.	Código
A	Ángulo A	2	2021204
B	Ángulo B	2	2021043
C	Ángulo C	2	2021229
F	Ángulo F	4	2021039
-	Zeta Fijación SuperECO	4	2021218
-	Tornillo M8 x 25 mm. C/Cuadro DIN 603 A2	4	2040001
-	Tuerca M8 Hexagonal Inoxidable Din 934	32	2040002
-	Tornillo M8 x 20 mm INOX	28	2040003
-	Caja Embalaje	1	2040138

Materia: Acero Galvanizado

1 CAPTADOR FCS 18

COD:S1CS18

