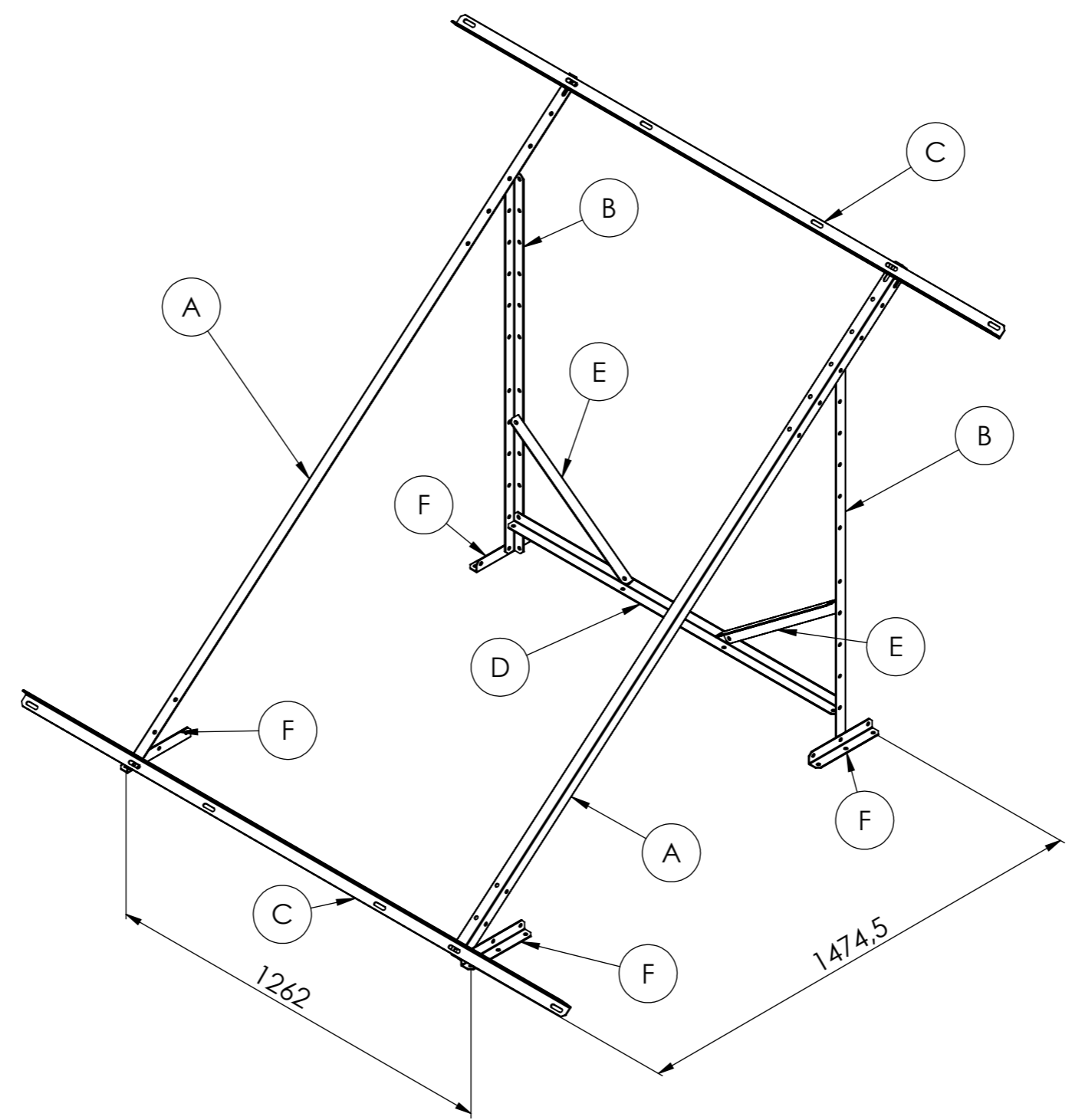


Cubierta Plana

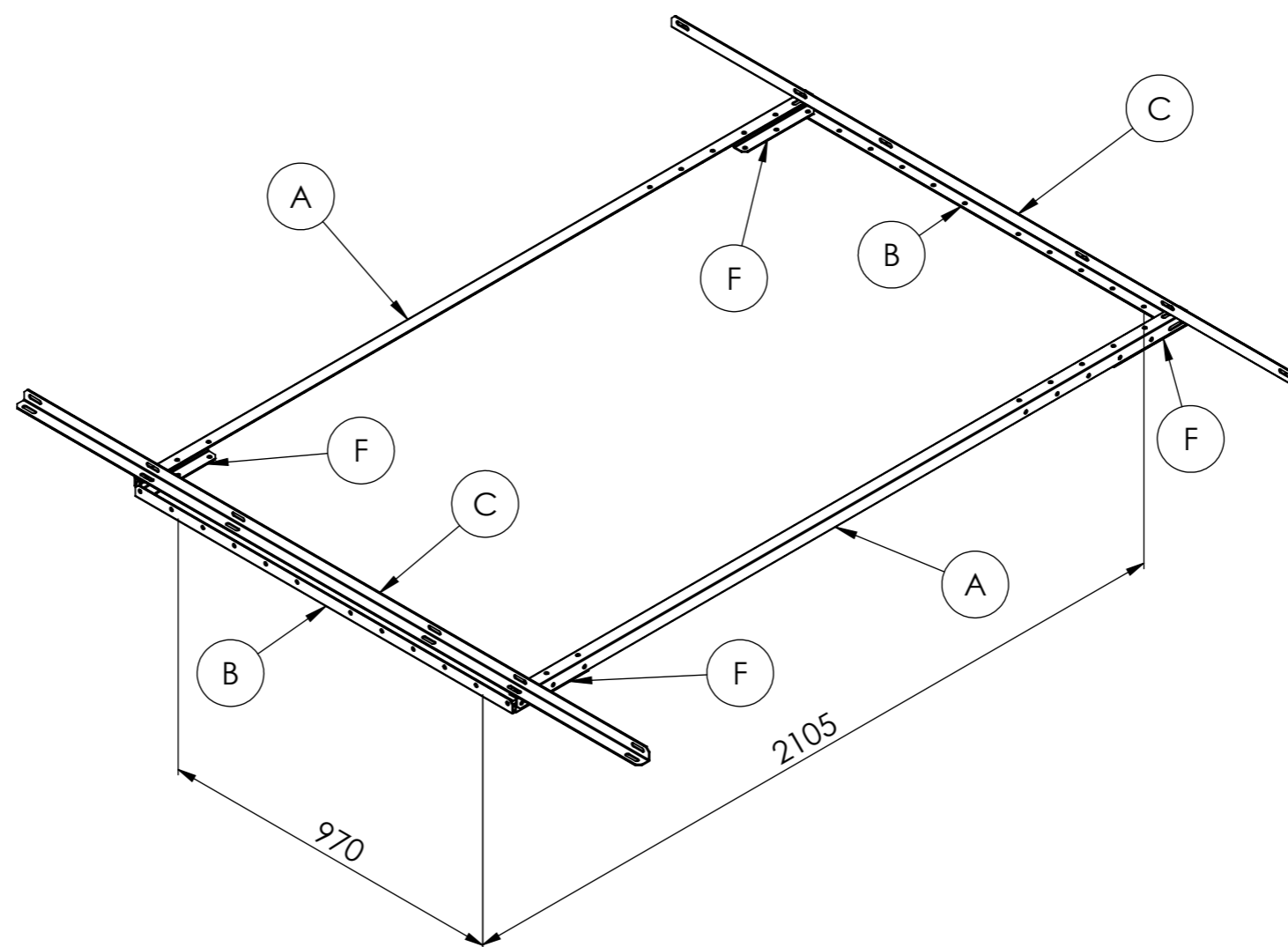


Material: Acero Galvanizado

Marca	Descripción	Uds.	Código
A	Ángulo A	2	2021080
B	Ángulo B	2	2021043
C	Ángulo C	2	2021064
D	Ángulo D	1	2021019
E	Ángulo E	2	2021038
F	Ángulo F	4	2021039
-	Tornillo M8 x 20 mm INOX.	32	2040003
-	Tuerca M8 Hexagonal INOX DIN 934	38	2040002
-	Caja Embalaje	1	2040137

Estructura 2
 Captadores FCE25
 Galvanizado
ESTRUCTURAS

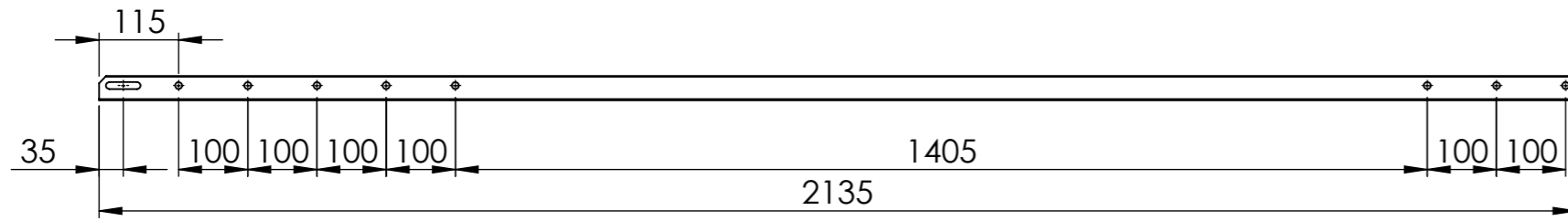
Cubierta Inclinada



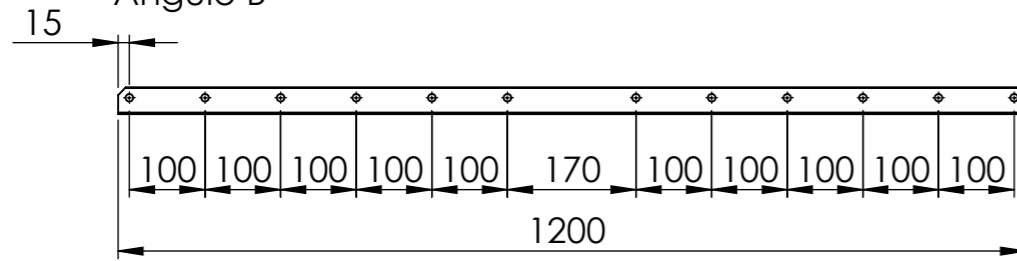
Material: Acero Galvanizado

Marca	Descripción	Uds.	Código
A	Ángulo A	2	2021080
B	Ángulo B	2	2021043
C	Ángulo C	2	2021064
F	Ángulo F	4	2021039
-	Tornillo M8 x 20 mm INOX.	32	2040003
-	Tuerca M8 Hexagonal INOX DIN 934	38	2040002
-	Caja Embalaje	1	2040137

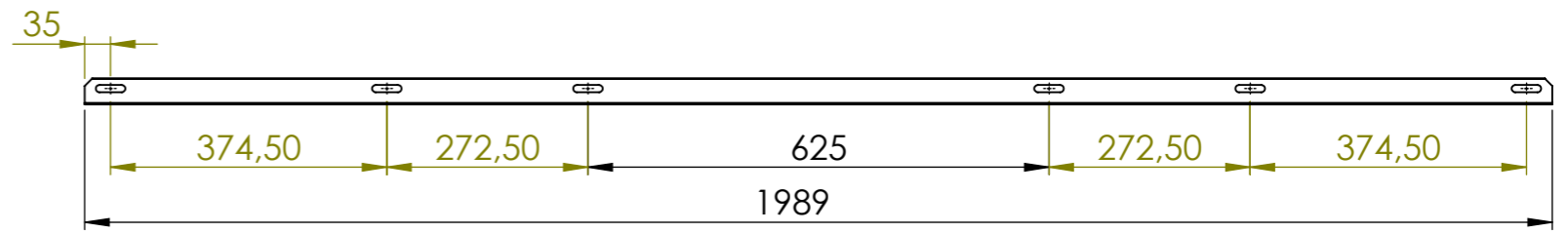
Ángulo A



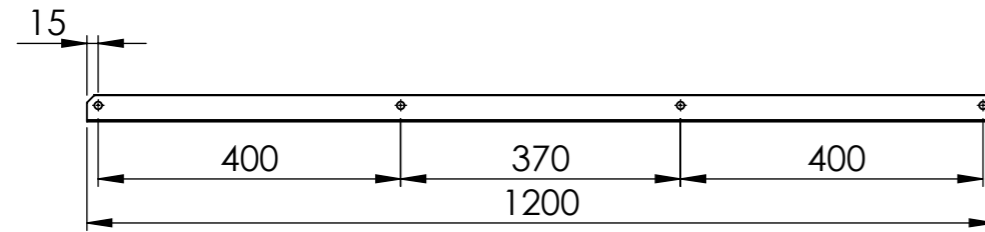
Ángulo B



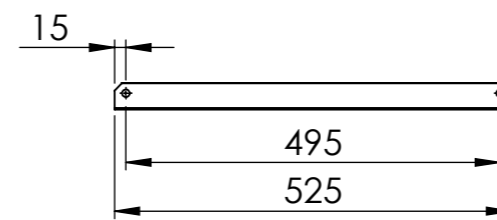
Ángulo C



Ángulo D



Ángulo E



Ángulo F

