

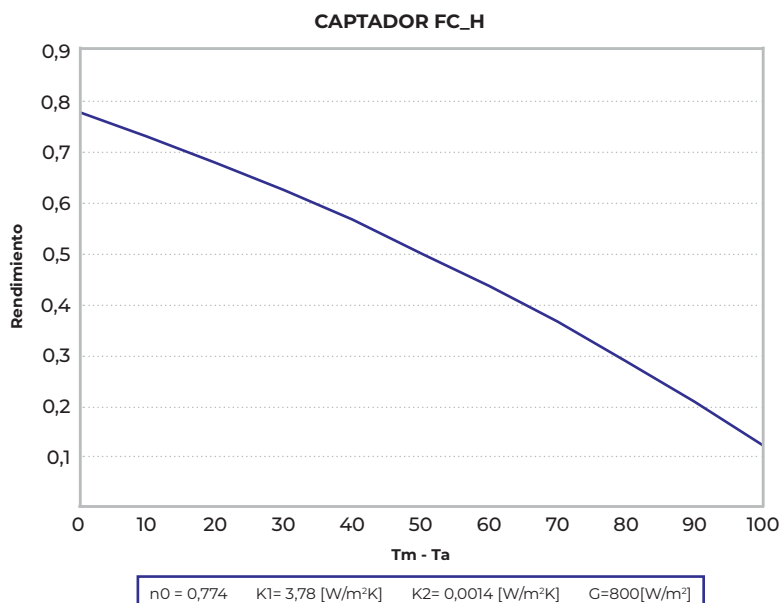
## CAPTADORES MONOCASCO HORIZONTAL FH2.2M & FH2.5M

Captador con tratamiento ultrasselectivo azul con absorbedor de parrilla de alta eficiencia energética, estructura monocasco en una sola pieza fabricada en aluminio naval.

### CARACTERÍSTICAS TÉCNICAS

Modelo	FC2.2M	FC2.5M
Área de apertura (m <sup>2</sup> )	2,00	2,33
Área absorbedor (m <sup>2</sup> )	2,00	2,33
Alto (mm)	1106	1273
Ancho (mm)	2089	2089
Fondo (mm)	98	98
Área bruta (m <sup>2</sup> )	2,22	2,58
Peso en vacío (kg)	31,50	39,80
Volumen del fluido (l)	1,19	1,34
Presiones (bar)	Presión de prueba: 20 bar   Presión máx de trabajo: 10	
Caudales (l/hm <sup>2</sup> )	30-115	30-115
Tª estacamiento (°C)	214,80	214,80
Potencia Pico [W](G=10000 W/m <sup>2</sup> )	1544	1799
Rendimiento respecto a	Area bruta   Area apertura	
Rendimiento óptico (%)	69,9   77,40	69,9   77,40
Perdidas K1 (W/m <sup>2</sup> K)	3,401   3,766	3,401   3,766
Perdidas K2 (W/m <sup>2</sup> K)	0,013   0,014	0,013   0,014

### Gráfico de rendimiento



La información incluida en el presente documento es correcta en el momento de su publicación, no obstante puede estar sujeta a modificaciones sin previo aviso.

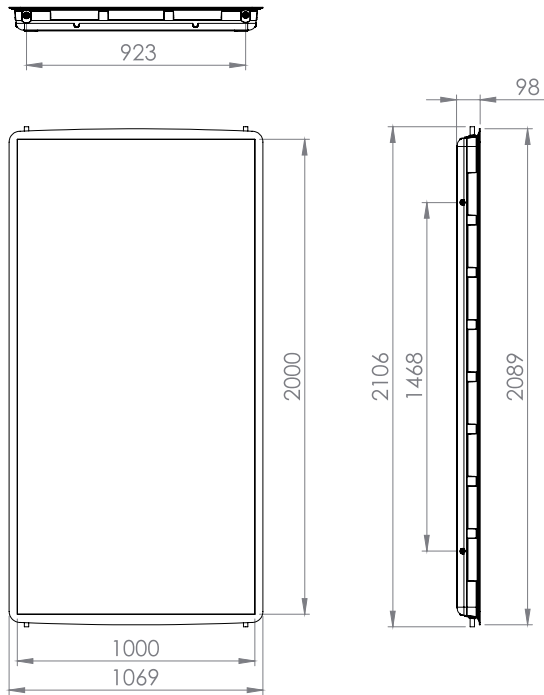
**FERCOFLOOR S.L.L. / COMERCIAL FERCO EUROPA S.L.U.**

Pol. Ind. Llanos de Jarata C/ Alejandro Goicoechea s/n // Montilla 14.550 Córdoba - España  
Telf. +34 957 66 40 50 / Fax. +34 957 65 44 82 / fercofloor@fercofloor.com / www.fercofloor.com

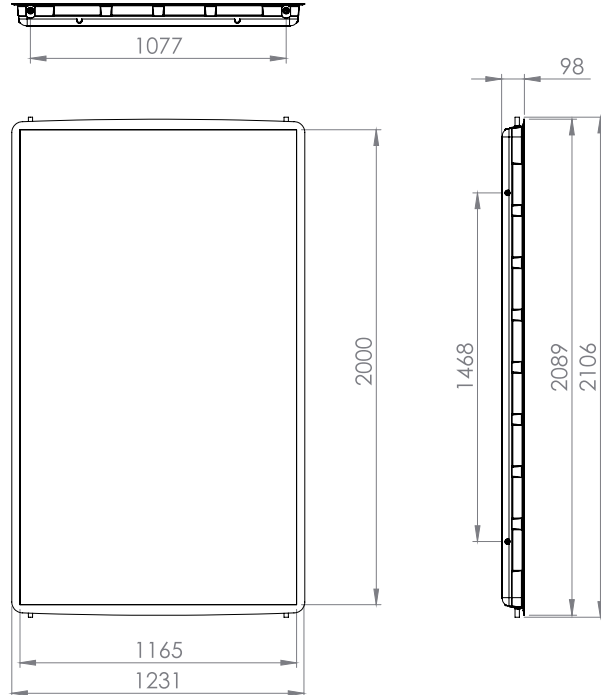
## CAPTADORES MONOCASCO HORIZONTAL FH2.2M & FH2.5M

### Dimensiones

**FH2.2M**

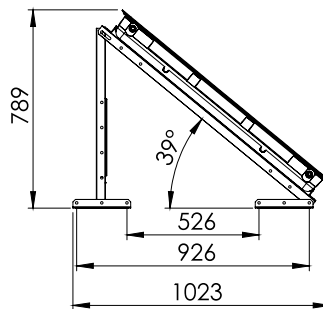
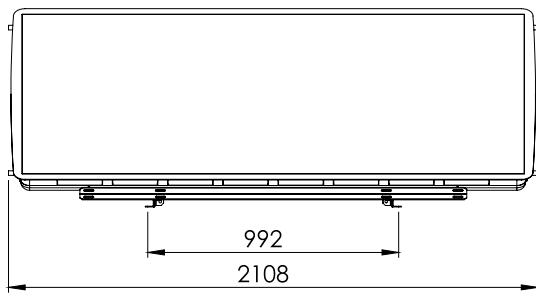


**FH2.5M**

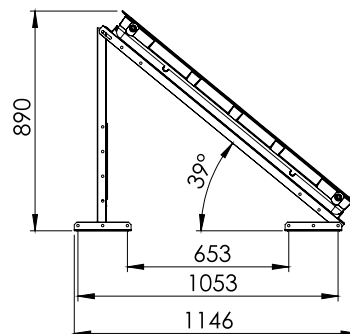
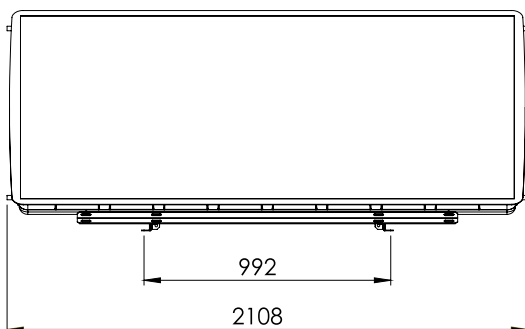


### Estructura

**FH2.2M**



**FH2.5M**



La información incluida en el presente documento es correcta en el momento de su publicación, no obstante puede estar sujeta a modificaciones sin previo aviso.

**FERCOFLOOR S.L.L. / COMERCIAL FERCO EUROPA S.L.U.**

Pol. Ind. Llanos de Jarata C/ Alejandro Goicoechea s/n // Montilla 14.550 Córdoba - España  
Telf. +34 957 66 40 50 / Fax. +34 957 65 44 82 / [fercofloor@fercofloor.com](mailto:fercofloor@fercofloor.com) / [www.fercofloor.com](http://www.fercofloor.com)