

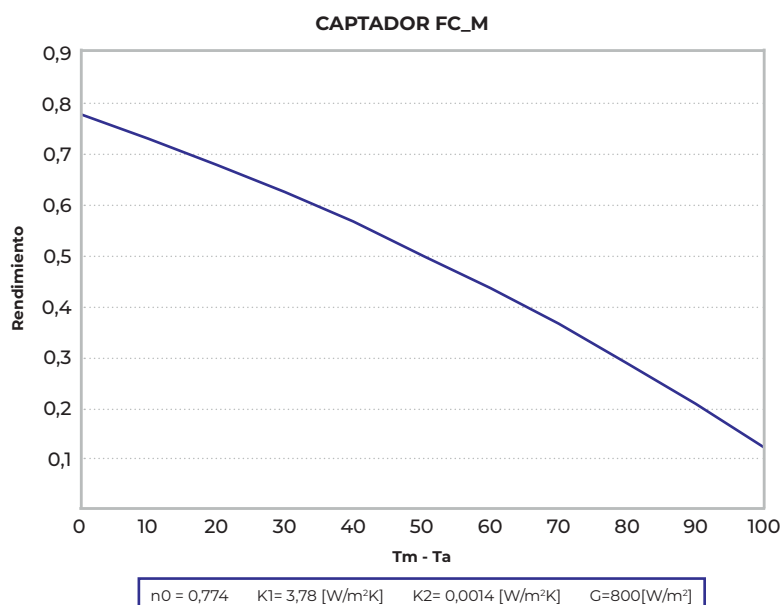
## CAPTADORES MONOCASCO VERTICAL FC2.2M & FC2.5M

Captador con tratamiento ultraselectivo azul con absorbedor de parrilla de alta eficiencia energética, estructura monocasco en una sola pieza fabricada en aluminio naval.

### CARACTERÍSTICAS TÉCNICAS

Modelo	FC2.2M	FC2.5M
Área de apertura (m <sup>2</sup> )	2,00	2,33
Área absorbedor (m <sup>2</sup> )	2,00	2,33
Alto (mm)	2089	2089
Ancho (mm)	1106	1273
Fondo (mm)	98	98
Área bruta (m <sup>2</sup> )	2,22	2,58
Peso en vacío (kg)	31,00	34,40
Volumen del fluido (l)	1,19	1,34
Presiones (bar)	Presión de prueba: 20 bar   Presión máx de trabajo: 10	
Caudales (l/hm <sup>2</sup> )	30-115	30-115
Tª estacamiento (°C)	214,80	214,80
Potencia Pico [W](G=10000 W/m <sup>2</sup> )	1544	1799
Rendimiento respecto a	Area bruta   Area apertura	
Rendimiento óptico (%)	69,9   77,40	69,9   77,40
Perdidas K1 (W/m <sup>2</sup> K)	3,401   3,766	3,401   3,766
Perdidas K2 (W/m <sup>2</sup> K)	0,013   0,014	0,013   0,014

### Gráfico de rendimiento



La información incluida en el presente documento es correcta en el momento de su publicación, no obstante puede estar sujeta a modificaciones sin previo aviso.

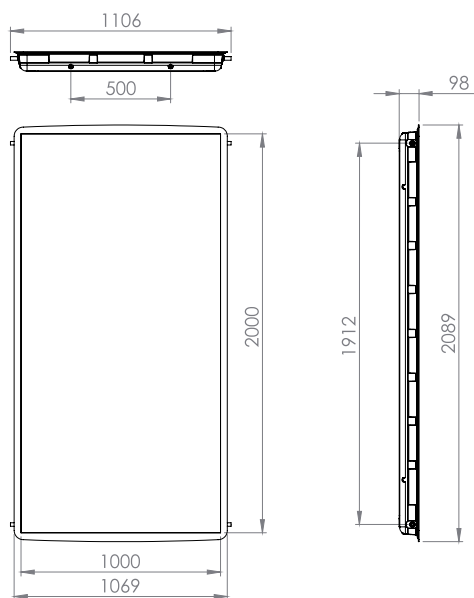
**FERCOFLOOR S.L.L. / COMERCIAL FERCO EUROPA S.L.U.**

Pol. Ind. Llanos de Jarata C/ Alejandro Goicoechea s/n // Montilla 14.550 Córdoba - España  
Telf. +34 957 66 40 50 / Fax. +34 957 65 44 82 / fercofloor@fercofloor.com / www.fercofloor.com

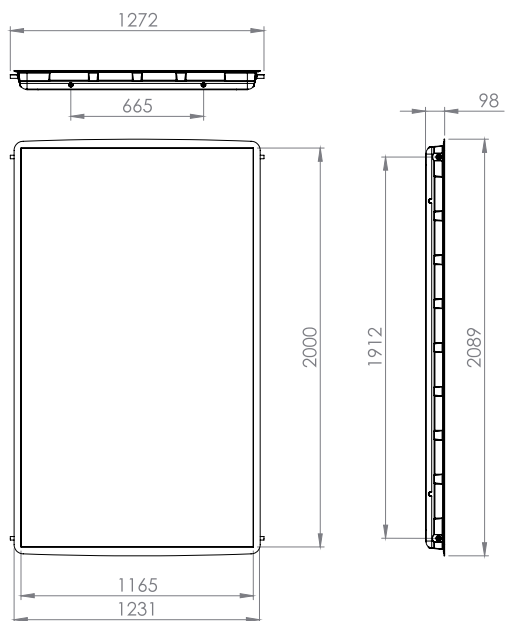
## CAPTADORES MONOCASCO VERTICAL FC2.2M & FC2.5M

### Dimensiones

**FC2.2M**

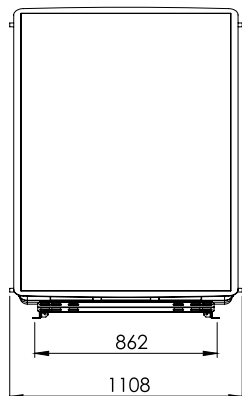


**FC2.5M**

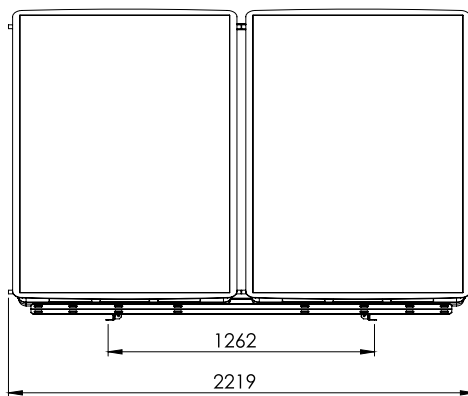


### Estructura

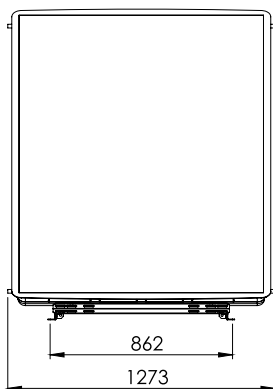
**1x FC2.2M**



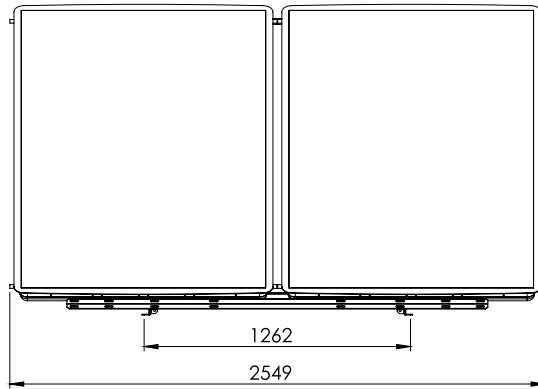
**2x FC2.2M**



**1x FC2.5M**



**2x FC2.5M**



La información incluida en el presente documento es correcta en el momento de su publicación, no obstante puede estar sujeta a modificaciones sin previo aviso.

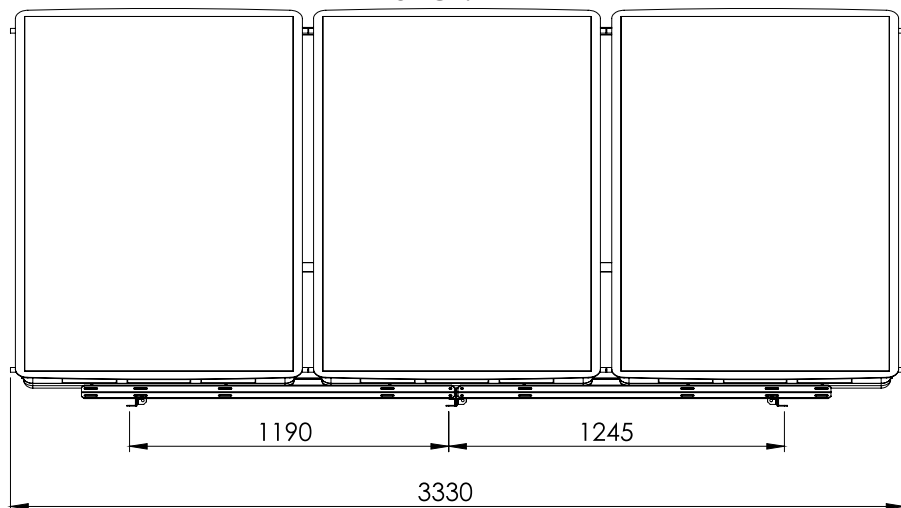
**FERCOFLOOR S.L.L. / COMERCIAL FERCO EUROPA S.L.U.**

Pol. Ind. Llanos de Jarata C/ Alejandro Goicoechea s/n // Montilla 14.550 Córdoba - España  
Telf. +34 957 66 40 50 / Fax. +34 957 65 44 82 / [fercofloor@fercofloor.com](mailto:fercofloor@fercofloor.com) / [www.fercofloor.com](http://www.fercofloor.com)

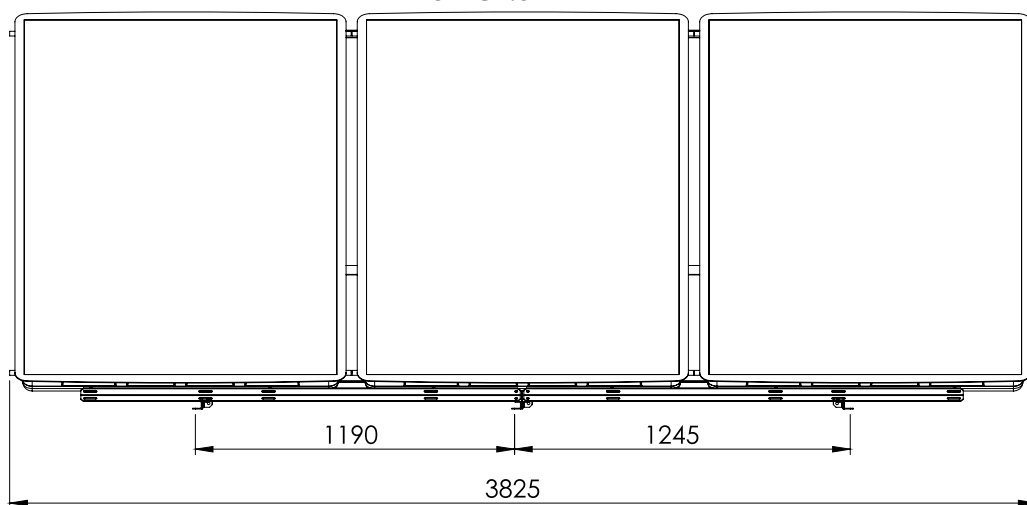
## CAPTADORES MONOCASCO VERTICAL FC2.2M & FC2.5M

### Estructura

3 FC2.2M

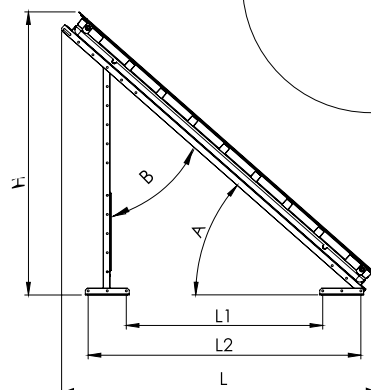
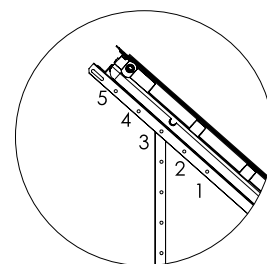


3 FC2.5M



Captador FC\_M

AGUJERO	L1 (mm)	L2 (mm)	L3 (mm)	H (mm)	A (°)
1	747	1147	1263	1647	48
2	892	1292	1403	1560	44
3	1028	1428	1535	1482	41
4	1159	1559	1662	1413	39
5	1285	1685	1784	1350	36



B <= 90° OK  
B >= 90° NO OK

La información incluida en el presente documento es correcta en el momento de su publicación, no obstante puede estar sujeta a modificaciones sin previo aviso.

FERCOFLOOR S.L.L. / COMERCIAL FERCO EUROPA S.L.U.

Pol. Ind. Llanos de Jarata C/ Alejandro Goicoechea s/n // Montilla 14.550 Córdoba - España  
Telf. +34 957 66 40 50 / Fax. +34 957 65 44 82 / fercofloor@fercofloor.com / www.fercofloor.com