

CAPTADORES DE MARCO VERTICAL FCE2.0 & FCE2.5

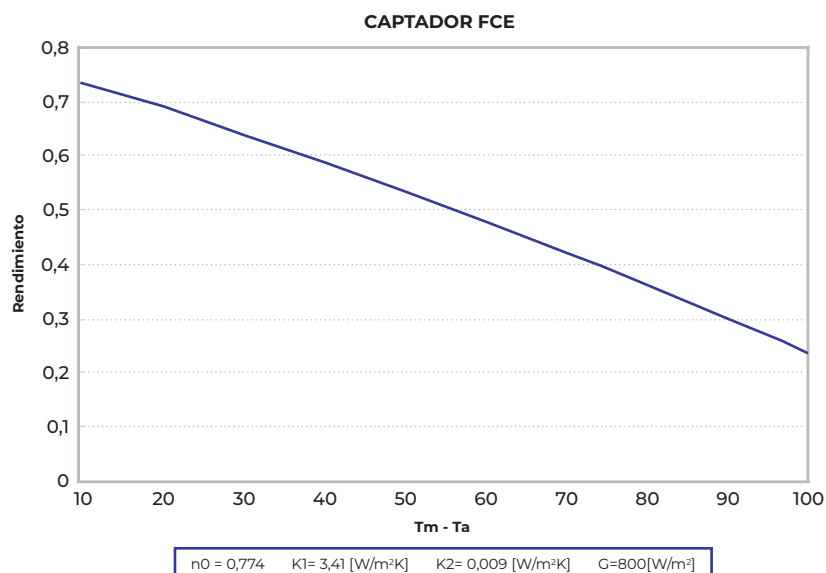
Captador FCE 2.0 con tratamiento ultraselectivo azul con absorbedor de parrilla de alta eficacia, con perfil estructural.

Captador FCE 2.5 con tratamiento ultraselectivo azul con absorbedor de parrilla de alta eficacia, con perfil estructural.

CARACTERÍSTICAS TÉCNICAS

Modelo	FCE2.0	FCE2.5
Área de apertura (m ²)	1,88	2,39
Área absorbedor (m ²)	1,83	2,33
Alto (mm)	2056	2056
Ancho (mm)	957	1207
Fondo (mm)	70	70
Área bruta (m ²)	1,96	2,48
Peso en vacío (kg)	26	32,70
Volumen del fluido (l)	1,09	1,34
Presiones (bar)	Presión de prueba: 20 bar Presión máx de trabajo: 10	
Caudales (l/hm ²)	30-115	30-118
Tª estacamiento (°C)	210,40	210,40
Potencia Pico [W](G=10000 W/m ²)	1395	1748
Rendimiento respecto a	Area bruta Area apertura	
Rendimiento óptico (%)	74,6 77,40	74,6 77,40
Perdidas K1 (W/m ² K)	3,281 3,405	3,281 3,405
Perdidas K2 (W/m ² K)	0,009 0,009	0,009 0,009

Gráfico de rendimiento



La información incluida en el presente documento es correcta en el momento de su publicación, no obstante puede estar sujeta a modificaciones sin previo aviso.

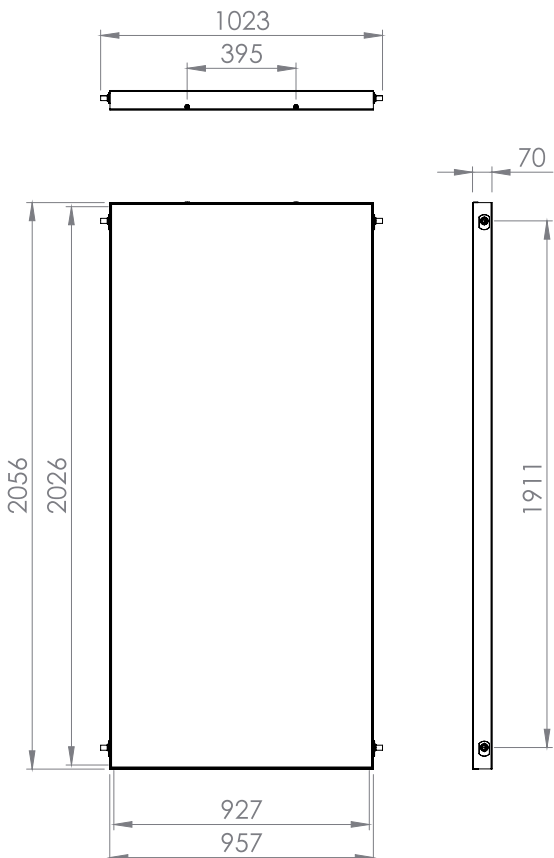
FERCOFLOOR S.L.L. / COMERCIAL FERCO EUROPA S.L.U.

Pol. Ind. Llanos de Jarata C/ Alejandro Goicoechea s/n // Montilla 14.550 Córdoba - España
Telf. +34 957 66 40 50 / Fax. +34 957 65 44 82 / fercofloor@fercofloor.com / www.fercofloor.com

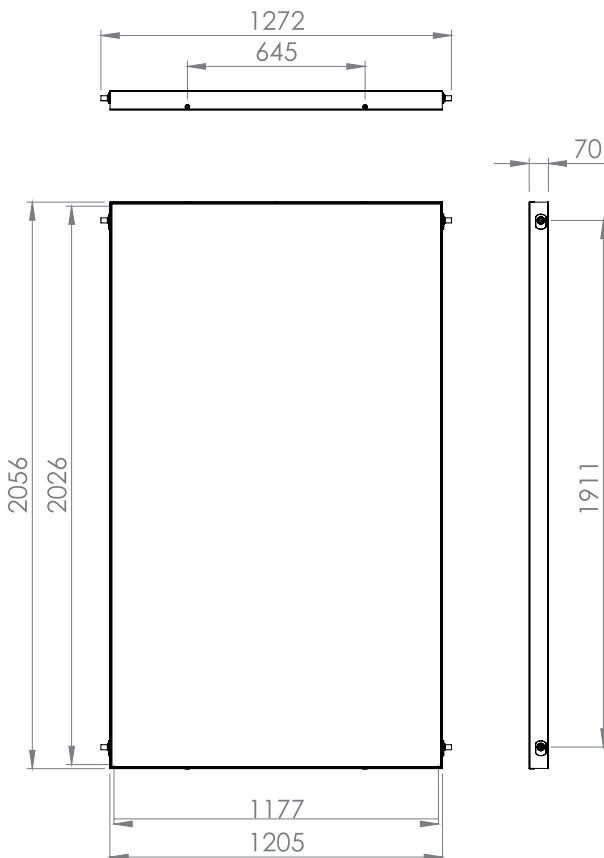
CAPTADORES DE MARCO VERTICAL FCE2.0 & FCE2.5

Dimensiones

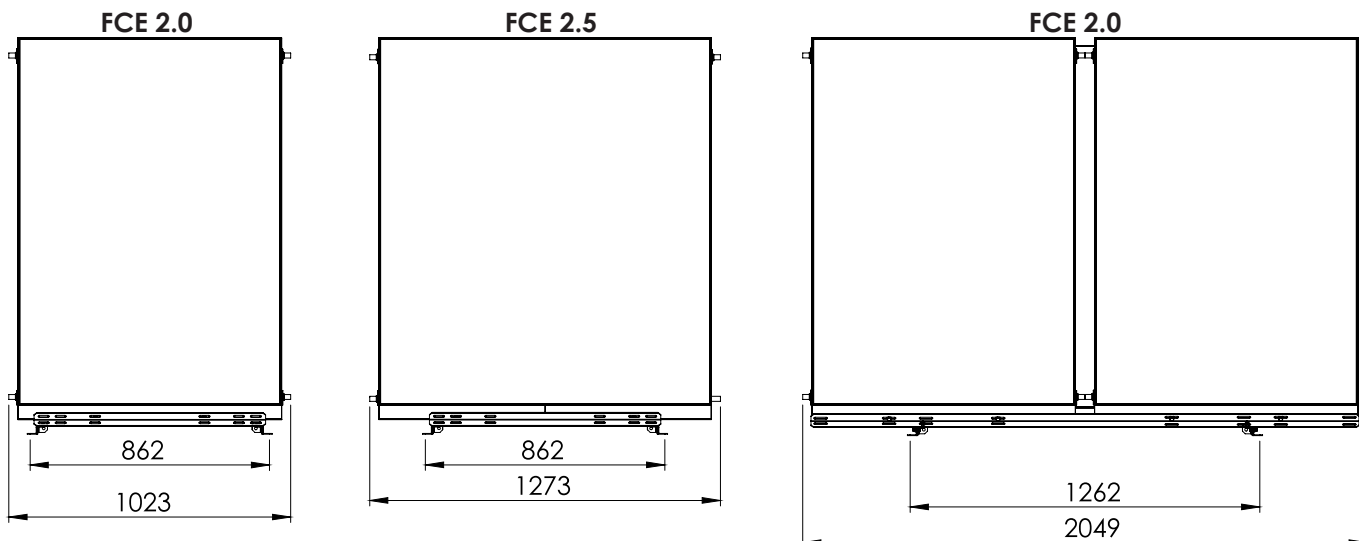
FCE2.0



FCE2.5



Estructura



La información incluida en el presente documento es correcta en el momento de su publicación, no obstante puede estar sujeta a modificaciones sin previo aviso.

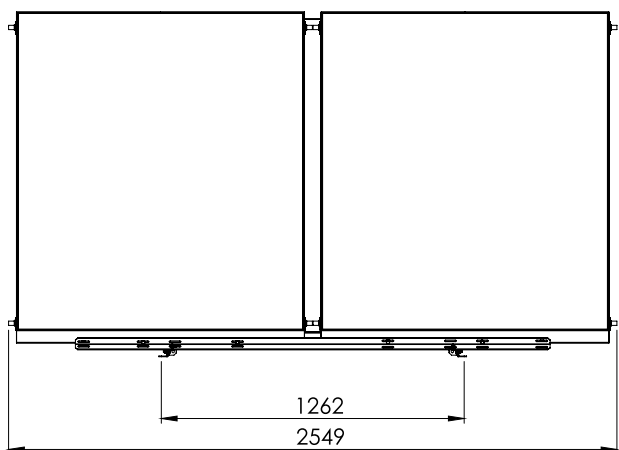
FERCOFLOOR S.L.L. / COMERCIAL FERCO EUROPA S.L.U.

Pol. Ind. Llanos de Jarata C/ Alejandro Goicoechea s/n // Montilla 14.550 Córdoba - España
Telf. +34 957 66 40 50 / Fax. +34 957 65 44 82 / fercofloor@fercofloor.com / www.fercofloor.com

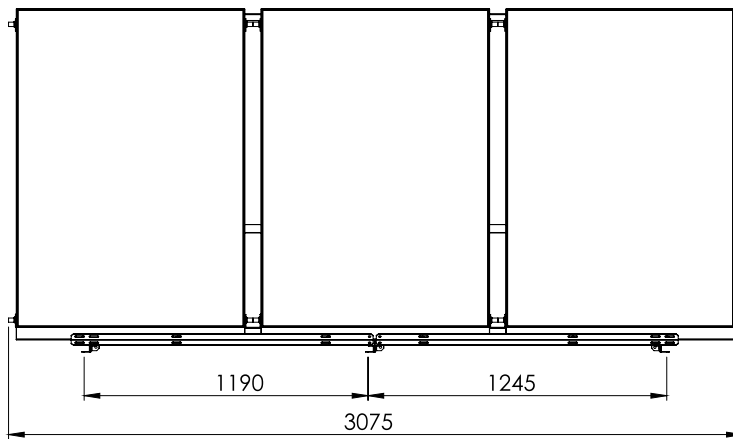
CAPTADORES DE MARCO VERTICAL FCE2.0 & FCE2.5

Estructura

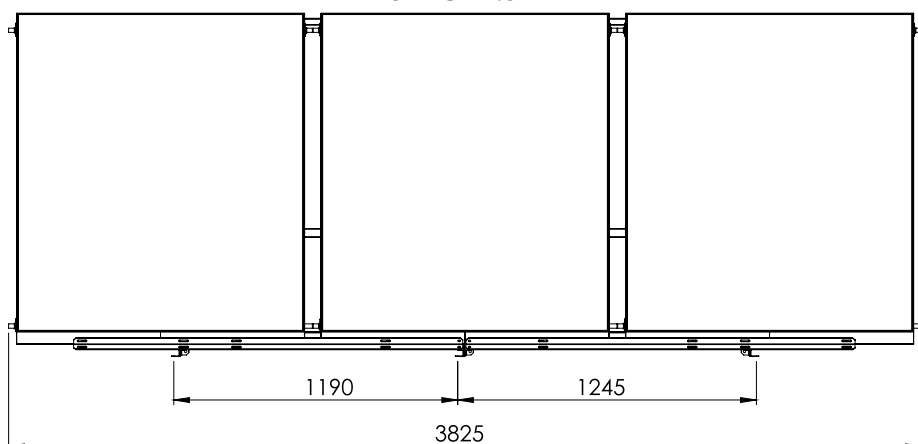
2x FCE 2.5



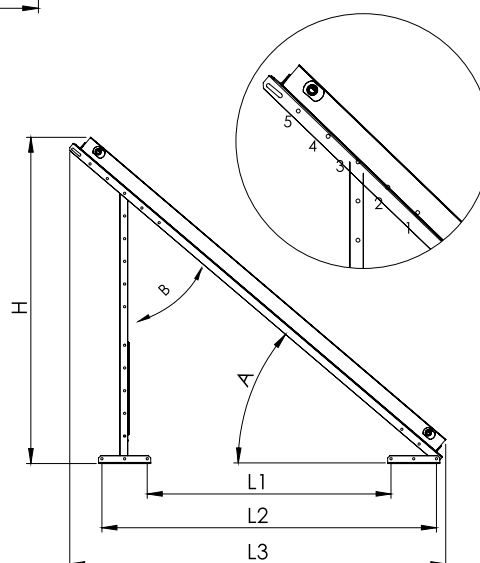
3x FCE 2.0



3x FCE 2.5



Captador FCE					
AGUJERO	L1 (mm)	L2 (mm)	L3 (mm)	H (mm)	A (°)
1	799	1199	1264	1599	47
2	940	1340	1404	1514	43
3	1074	1474	1531	1438	40
4	1203	1603	1656	1370	38
5	1328	1728	1778	1309	36



B ≤ 90° OK
B > 90° NO OK