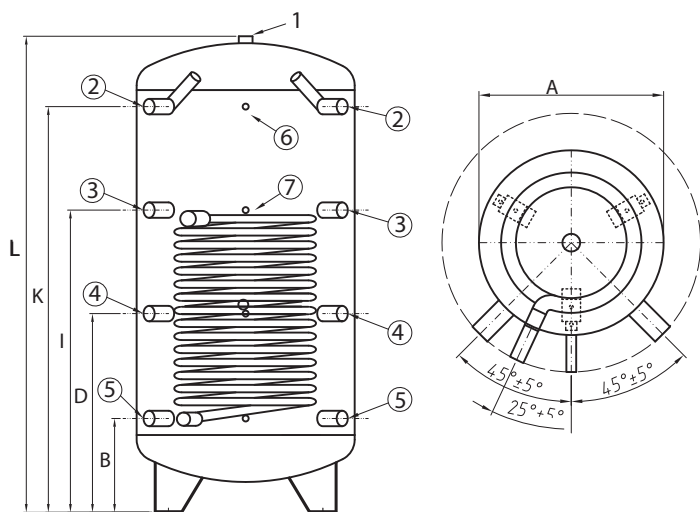


## DEPÓSITO DE ACERO NEGRO PARA ACUMULACIÓN E INERCIA



### CONEXIONES

	PSR
1. Evacuación de aire	1" 1/4
2. Entrada de portador de calor	1" 1/2
3. Entrada de portador de calor	1" 1/2
4. Salida de la caldera - calefacción 50 °C	1" 1/2
5. Salida de la caldera - calefacción 30 °C	1" 1/2
6. Termometro	1/2"
7. Sonda	1/2"

### DIMENSIONES

	A	B	D	I	K	L
PSR 2000	1100	390	950	1510	2070	2405
PSR 2500	1250	395	855	1315	1775	2145
PSR 3000	1250	390	1020	1650	2280	2645
PSR 4000	1500	470	1030	1590	2150	2575
PSR 5000	1600	465	1100	1730	2355	2795

### CARACTERÍSTICAS TÉCNICAS

Litros	PS2000	PS2500	PS3000	PS4000	PS5000
Volumen (L)	2010	2346	2959	4043	5055
Peso Vacío (kg)	372	380	421	520	557
Presión (bar)	3	3	3	3	3
Pérdida permanente (W)	190	325	344	421	455
Brida(mm)	290/200				
Aislamiento (mm)	Poliuretano flexible de 100 mm				
Altura con aislamiento (mm)	2480	2220	2720	2645	2870
Ø con aislamiento (mm)	1300	1450	1450	1700	1800
Superficie serpentín (m²)	3,8	3,8	5,0	5,0	5,0
Volumen serpentín (L)	21,6	21,6	28,2	28,2	28,2
Flujo que necesita el serpentín ( m³/h )	4,4	4,6	5,6	5,8	6,0
Salida de agua de calefacción a 80 ° / 60 ° C (DIN 4708) ( m³/h )	2,5	2,6	3,2	3,3	3,4
Pérdida de presión (mba)	759	818	1556	1678	1804

La información incluida en el presente documento es correcta en el momento de su publicación, no obstante puede estar sujeta a modificaciones sin previo aviso.

FERCOFLOOR S.L.L. / COMERCIAL FERCO EUROPA S.L.U.

Pol. Ind. Llanos de Jarata C/ Alejandro Goicoechea s/n // Montilla 14.550 Córdoba - España  
 Telf. +34 957 66 40 50 / Fax. +34 957 65 44 82 / fercofloor@fercofloor.com / www.fercofloor.com