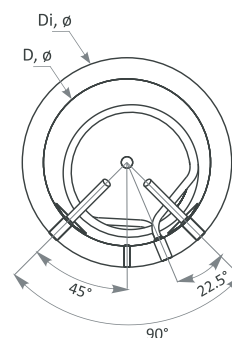
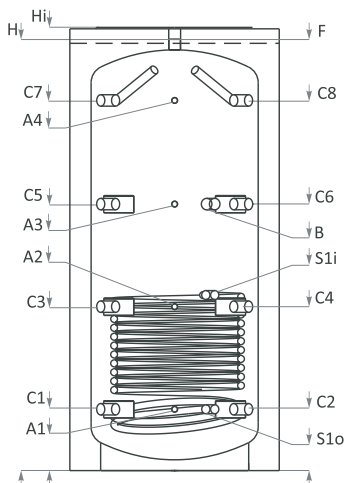
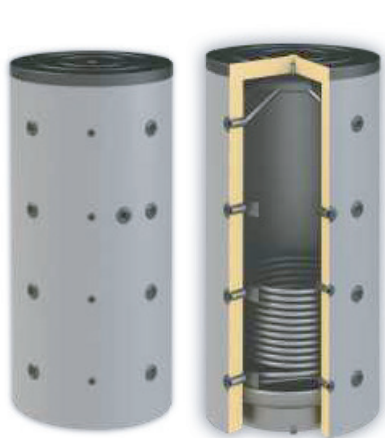


DEPÓSITO DE ACERO NEGRO CON 1 SERPENTÍN



- C. Entrada / salida [1 1/2"]
- A. Toma para sensor [G1/2"]
- B. Toma para resistencia [1 1/2"]
- F. Toma de ventilación [1 1/2"]

| CARACTERÍSTICAS TÉCNICAS | PBMR800 | PBMR1000 | PBMR1500 |
|---------------------------------|-----------------------------|----------|----------|
| Volumen (L) | 800 | 1000 | 1500 |
| Altura | 1888 | 2089 | 2290 |
| Diametro | 990 | 990 | 1200 |
| Temperatura máxima (° C) | 95 | 95 | 95 |
| Presión nominal (Bar) | 3 | 3 | 3 |
| Peso bruto(kg) | 125 | 144 | 228 |
| Material | Acero negro | | |
| Tipo de aislamiento | Poliuretano Flexible 100 mm | | |
| Tª máxima serpentín (° C) | 110 | 95 | 95 |
| Presión nominal serpentín (Bar) | 16 | 3 | 3 |
| Volumen Serpentín (L) | 14 | 15,2 | 20,65 |
| Superficie serpentín (m²) | 2,30 | 2,48 | 3,40 |

| Conexiones | A1, mm, Rp1/2" | A2, mm, Rp1/2" | A3, mm, Rp1/2" | A4, mm, Rp1/2" | B, mm, Rp1 1/2" | C1, mm, Rp1 1/2" | C2, mm, Rp1 1/2" | C3, mm, Rp1 1/2" | C4, mm, Rp1 1/2" | C5, mm, Rp1 1/2" | C6, mm, Rp1 1/2" | C7, mm, Rp1 1/2" | C8, mm, Rp1 1/2" | F, mm, Rp1 1/2" |
|-----------------|----------------|----------------|----------------|----------------|-----------------|------------------|------------------|------------------|------------------|------------------|------------------|------------------|------------------|-----------------|
| PBMR800 | 290 | 710 | 1090 | 1750 | 1090 | 290 | 290 | 710 | 710 | 1090 | 1090 | 1750 | 1750 | 2039 |
| PBMR1000 | 290 | 775 | 1260 | 1750 | 1260 | 290 | 290 | 775 | 775 | 1260 | 1260 | 1750 | 1750 | 2039 |
| PBMR1500 | 339 | 833 | 1327 | 1821 | 1260 | 339 | 339 | 833 | 833 | 1327 | 1327 | 1821 | 1821 | 2140 |