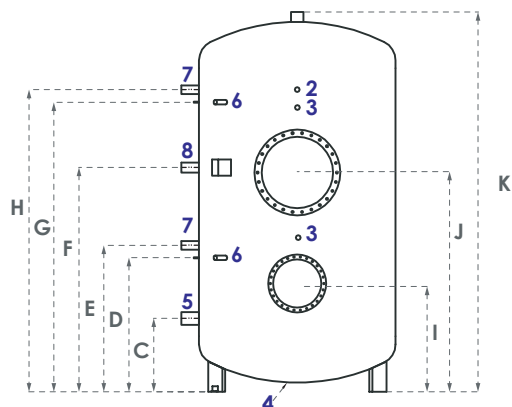
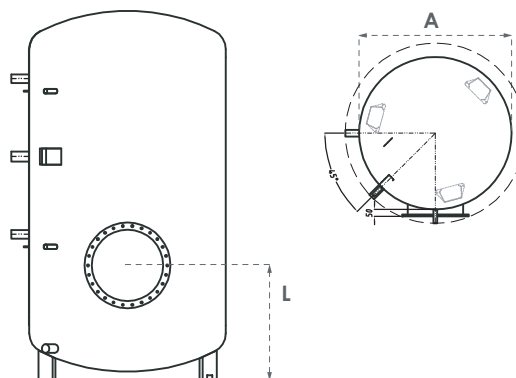


DEPÓSITO ACS-ACUMULACIÓN DE ALTURA REDUCIDA

VSRDN 480/400

VSRDN 480/400+290


Datos técnicos	2000	2500	3000	4000	5000
Capacidad (L)	1930	2470	2850	3900	4800
Peso Vacío (kg) (Teflonado / Cerámico)	445/460	450/490	605/650	680/700	850
Presión máx. (bar)	8	8	8	8	8
Tª (°C) (Teflonado / Cerámico)	70/80	70/80	70/80	70/80	70/80
Pérdida permanente (W)	185	254	268	300	325
Brida(mm) VSRDN, VCRDN	480/400				
Brida(mm) VS2RDN, VC2RDN	480/400+290/220				
Aislamiento (mm)	Poliuretano flexible de 100 mm				
Altura con aislamiento (mm)	1995	1995	1995	2300	2680
Ø con aislamiento (mm)	1450	1600	1700	1800	2000

DIMENSIONES

	A	B	C	D	E	F	G	H	I	J	K	L
Teflonado/Cerámico 2000	1250	-	505	740	810	1155	1420	1490	615	1115	1965	710
2500	1400	-	505	820	890	1235	1440	1510	605	1105	1965	695
3000	1500	-	510	820	890	1140	1425	1495	605	1105	1945	715
4000	1600	-	525	875	945	1360	1700	1770	625	1185	2230	735
5000	1800	-	550	880	950	1350	1685	1755	650	1210	2230	740

CONEXIONES	2000	2500	3000	4000	5000
1. Salida ACS	2"	2"	3"	3"	3"
2. Termometro	1/2"	1/2"	1/2"	1/2"	1/2"
3. Sonda	1/2"	1/2"	1/2"	1/2"	1/2"
4. Drenaje	1"	1"	1 1/4"	1 1/4"	1 1/4"
5. Entrada AF	2"	2"	2"	3"	3"
6. Anodo / Sonda	1/2"	1/2"	1/2"	1/2"	1/2"
7. Anodo	1 1/4"	1 1/4"	1 1/4"	1 1/4"	1 1/4"
8. Resistencia / recirculación	1" 1/2	1" 1/2	1" 1/2	1" 1/2	1" 1/2