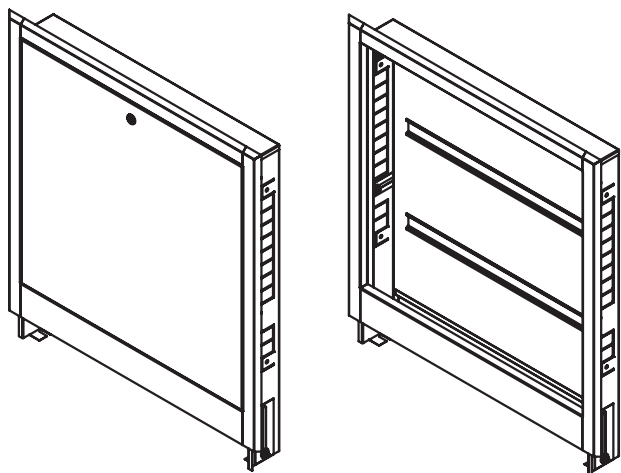


## CAJA DE COLECTOR FC\_NS

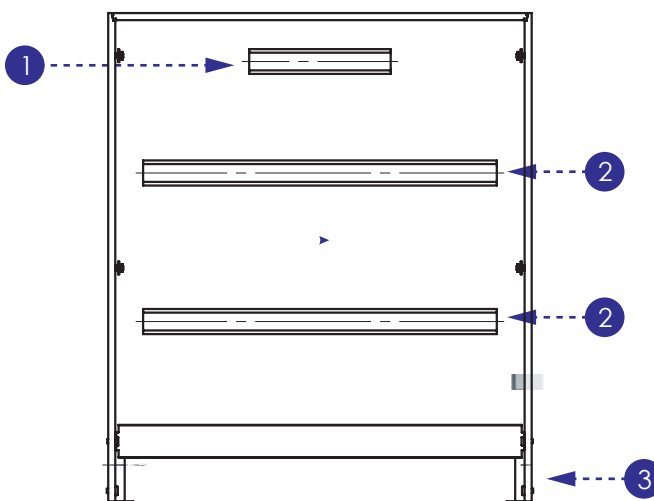


Armarios, modelo FC\_NS, están diseñados para colectores con accesorios como juegos de válvulas de conexión, válvulas de drenaje, rejillas de ventilación, caja de conexiones, etc... Los colectores están pintados de forma estándar en color blanco RAL 9016. En su pared trasera está equipada con 2 guías de ajuste para ajustar la distancia entre los puntos de fijación del colector. Cada guía tiene 2 tornillos M6x18 con tuercas y arandelas. Las puertas de los armarios están equipados con una cerradura de llave. Las paredes laterales tienen premarcados entradas con cubiertas de sección oval 62x87mm para proporcionar una entrada a cada lado para las patas del colector. Posibilidad de ajustar la altura de los pies del armario por encima de un soporte. Frontal ajustable.

Modelo	Dimensiones exteriores [mm]			Dimensiones interiores [mm]	
	Ancho	Altura	Profundidad	Ancho	Altura
FC1NS	640	710	80 -120	580	680+100
FC2NS	840	710	80 -120	780	680+100
FC3NS	990	710	80 -120	930	680+100

### Montaje de armarios

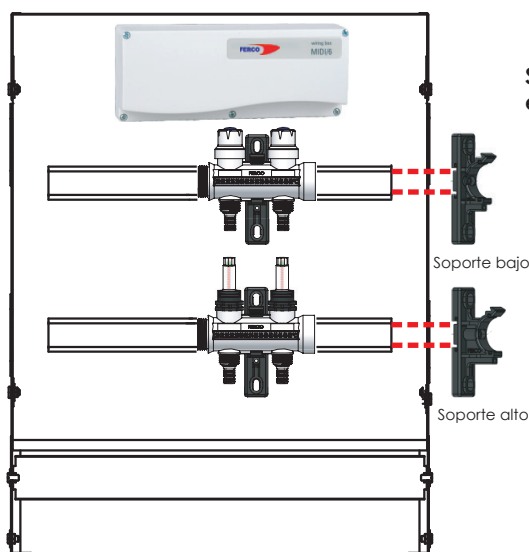
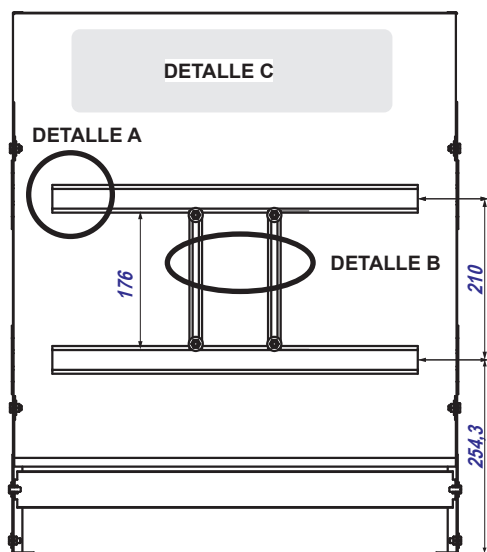
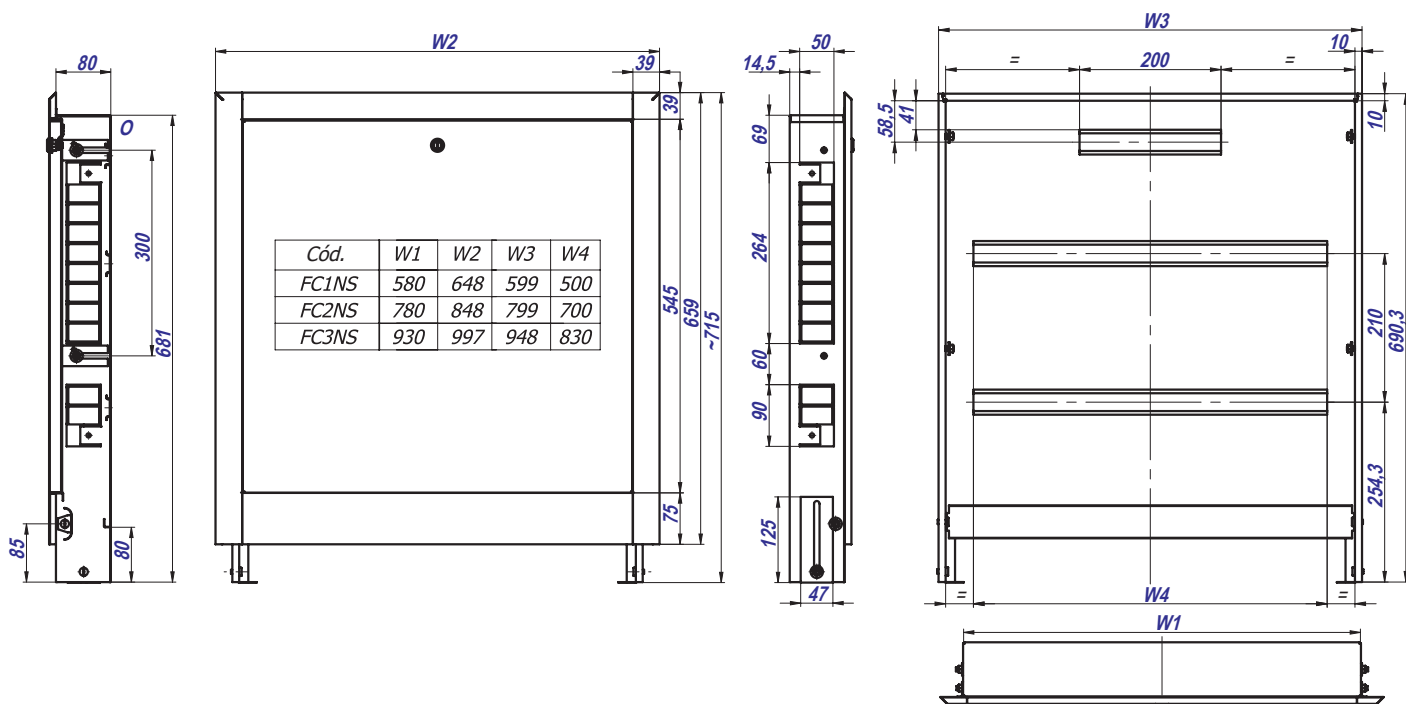
1. Seleccione el lugar de montaje de la caja teniendo en cuenta una ruta de la tubería y la altura total del suelo.
2. Coloque el armario en la altura correcta dependiendo de la profundidad de aislamiento térmico y revestimiento del suelo; altura ajustable mediante la regulación de sus patas.
3. Coloque el colector, nivele y fije el ajuste vertical usando los agujeros de fijación en la pared trasera del colector.
4. El uso apropiado elementos de fijación dependerá de una estructura de la pared.
5. Si tiene previsto usar la entrada lateral del colector, quitar la tapadera de esta entrada.
6. Para proteger el panel frontal de la caja de posibles daños mientras se trabaja con yeso y trabajos de acabado, puede quitar el bastidor del armario y la puerta.
7. Fijar completamente el colector al armario mediante los tornillos de ajuste para que coincida con una distancia entre los puntos de fijación del colector.



- 1 Guías de montaje caja de conexiones
- 2 Guías de montaje colectores
- 3 Patas móviles

La información incluida en el presente documento es correcta en el momento de su publicación, no obstante puede estar sujeta a modificaciones sin previo aviso.

### CAJA DE COLECTOR FC\_NS



**Soporte de anclaje rápido en carril omega de caja Ferco**

**Detalle A:** Carril omega para soporte de colectores Ferco conexión rápida

**Detalle B:** Carril estándar para soporte de colector estándar

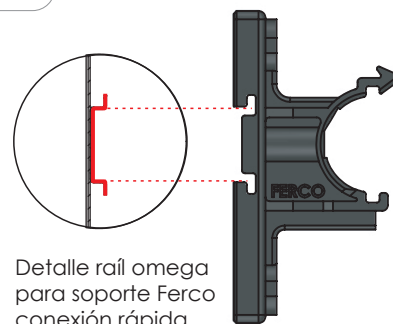
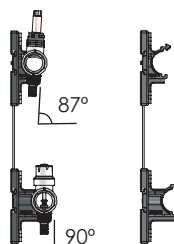
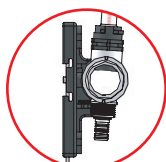
**Detalle C:** Zona superior para alojamiento de caja de conexiones o elementos eléctricos.

#### NUEVO SOPORTE PLÁSTICO CONEXIÓN CLICK PARA COLECTOR

Soporte con visibilidad total del colector



Módulo superior inclinado para facilitar conexionado de tubería



Detalle rail omega para soporte Ferco conexión rápida