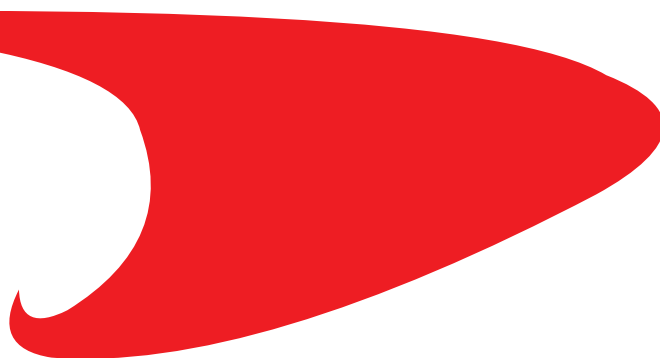
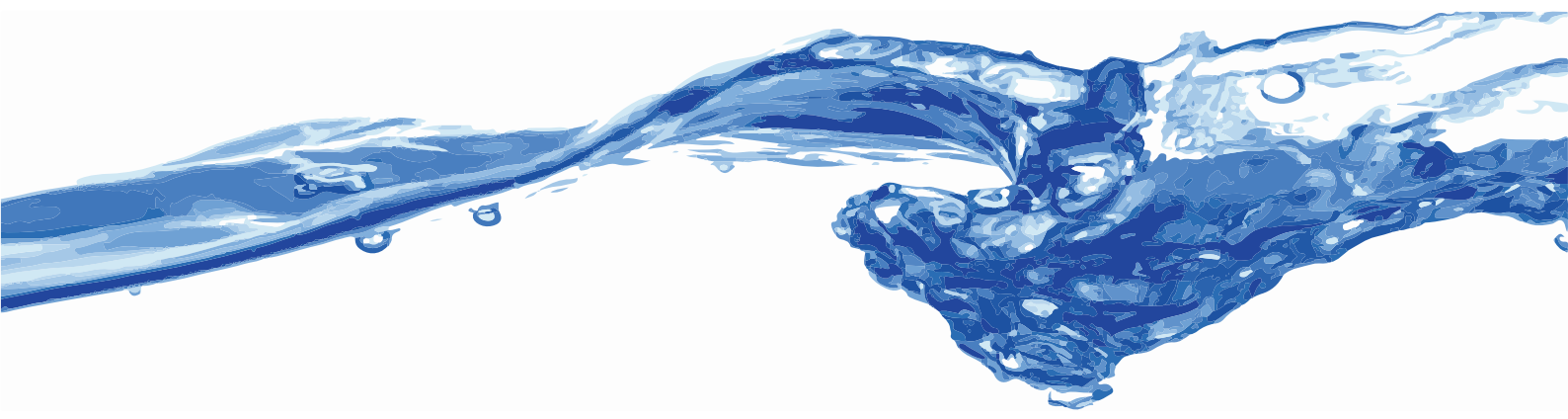


# **FERCO**

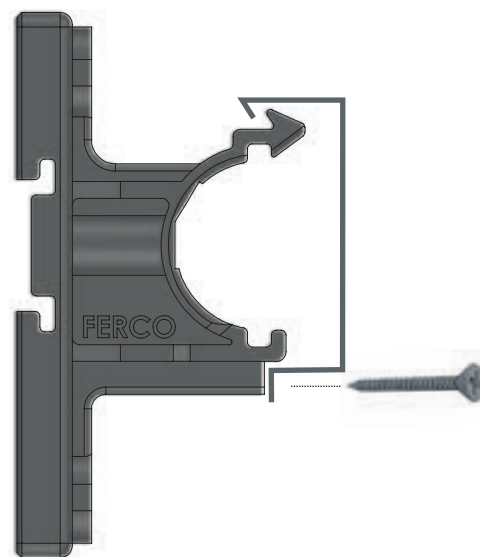
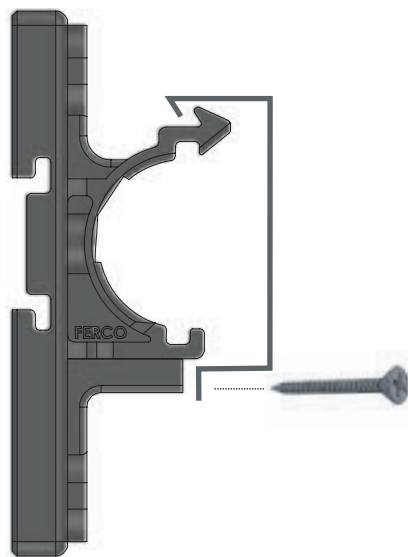
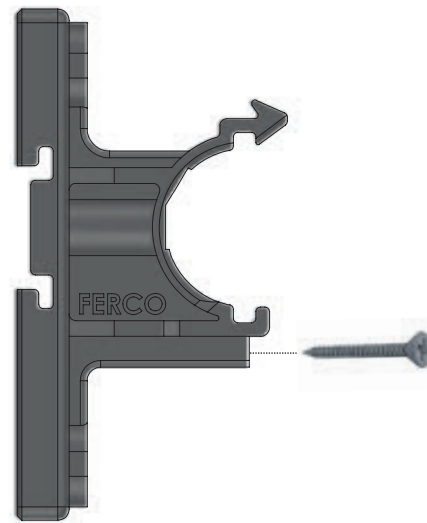
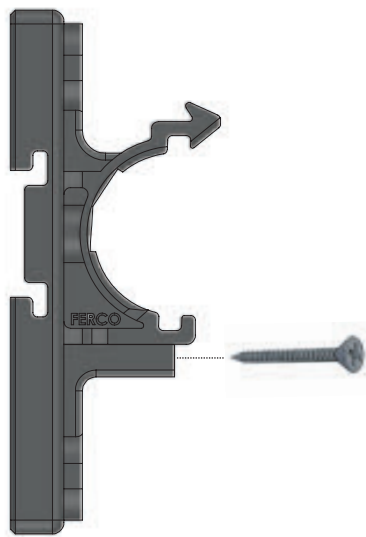


## **MANUAL DE INSTRUCCIONES**

*Soporte Click Para Colector*

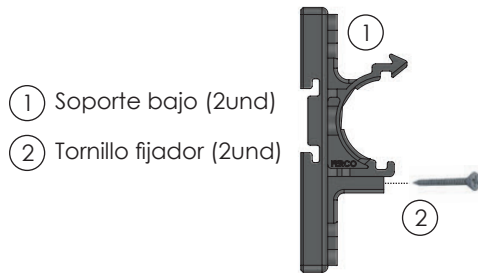


# Soporte Click Para Colectores Plástico y Metal

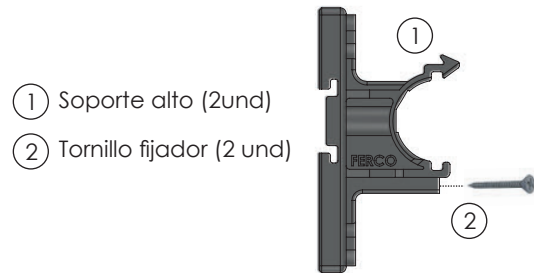


Soporte bajo, se instala en la parte superior

Soporte alto, se instala en la parte inferior

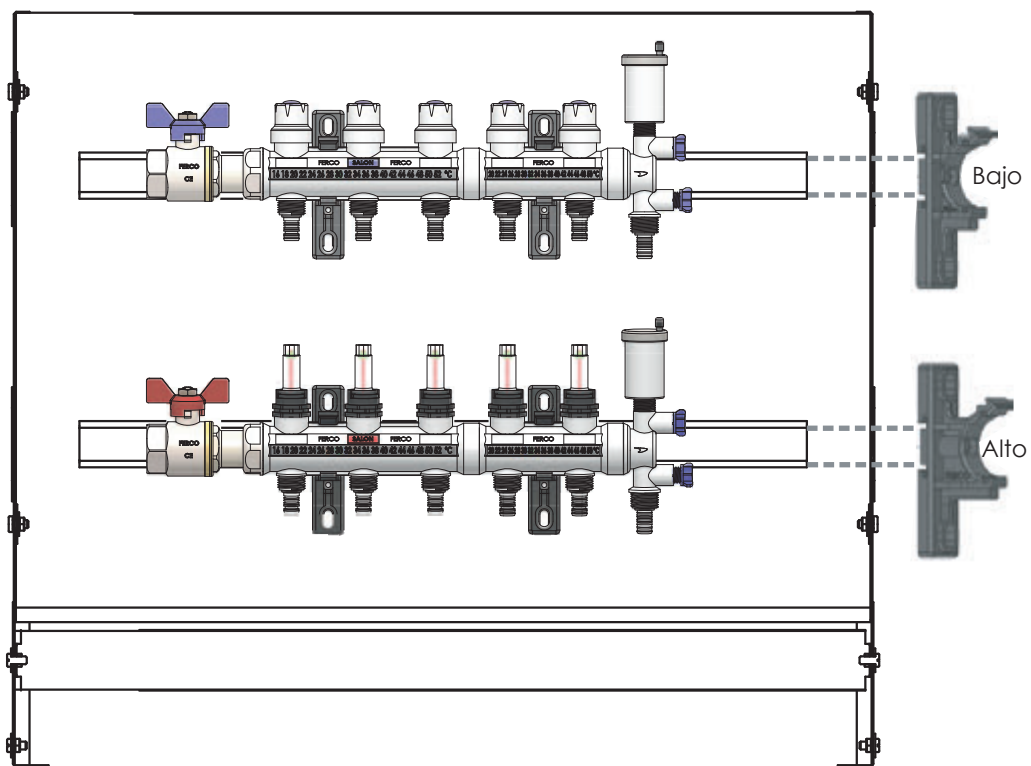


- ① Soporte bajo (2und)
- ② Tornillo fijador (2und)

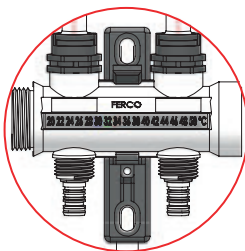


- ① Soporte alto (2und)
- ② Tornillo fijador (2 und)

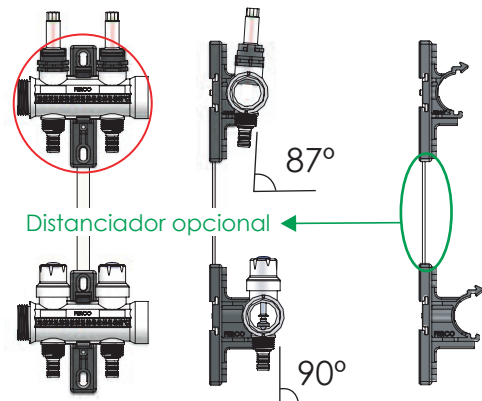
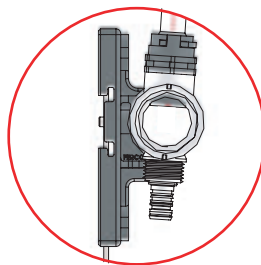
Detalle colector plástico montado en caja Ferco con carril Omega.



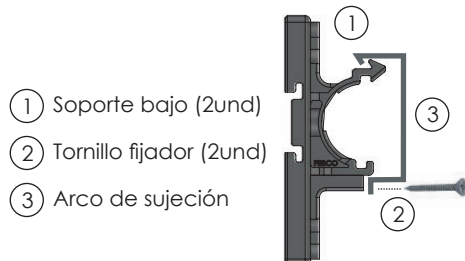
Soporte con visibilidad total del colector



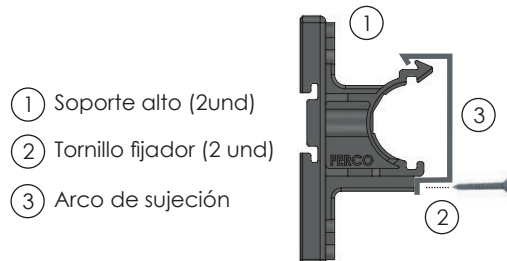
Módulo superior inclinado para facilitar conexionado de tubería



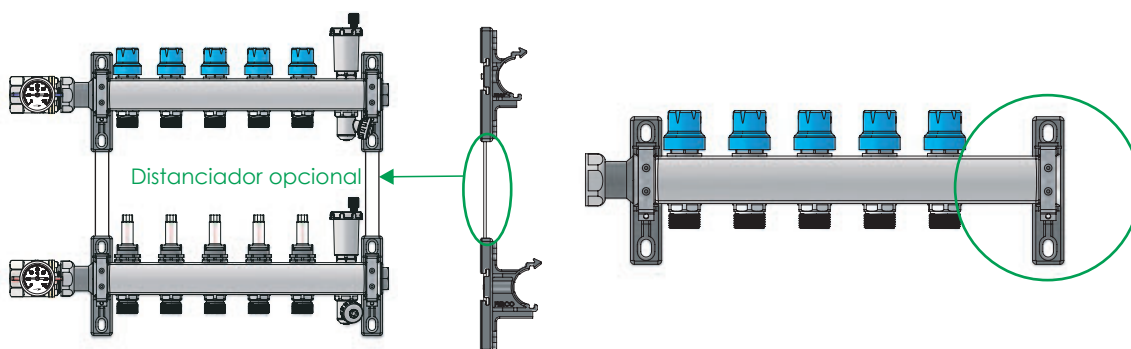
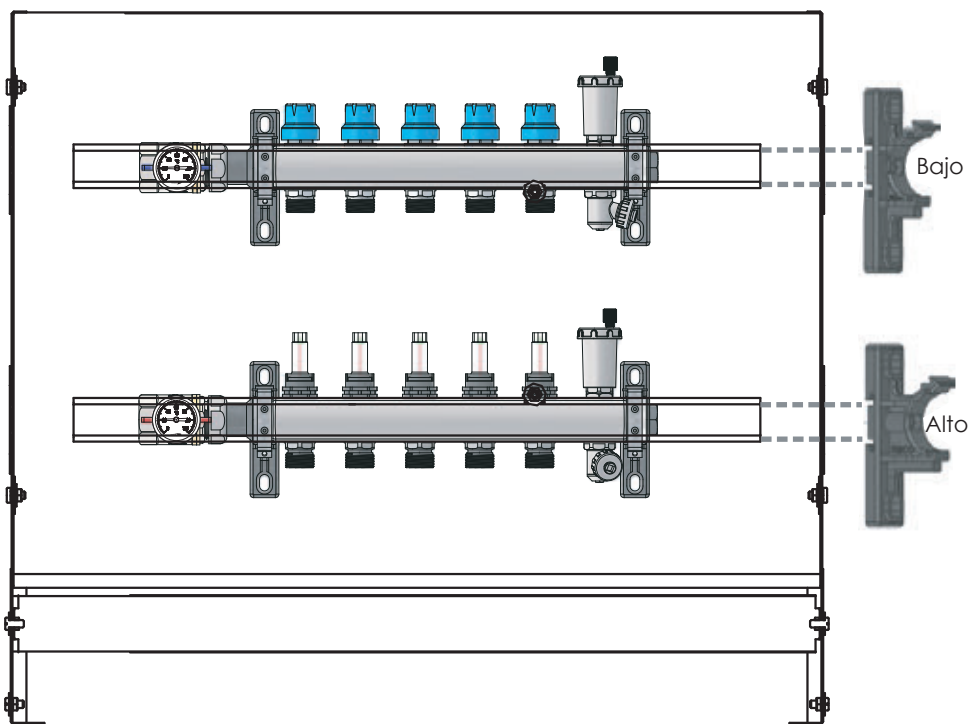
## Soporte bajo, se instala en la parte superior

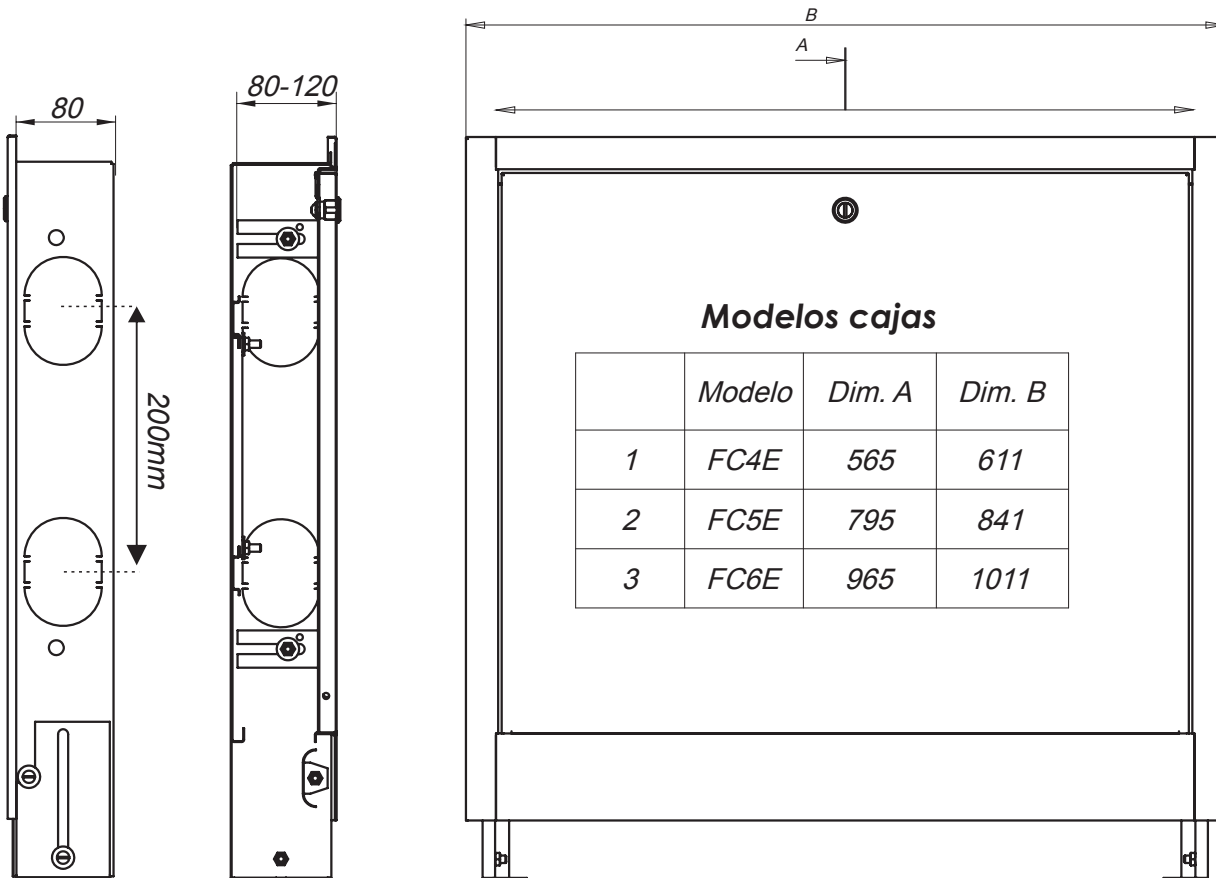


## Soporte alto, se instala en la parte inferior



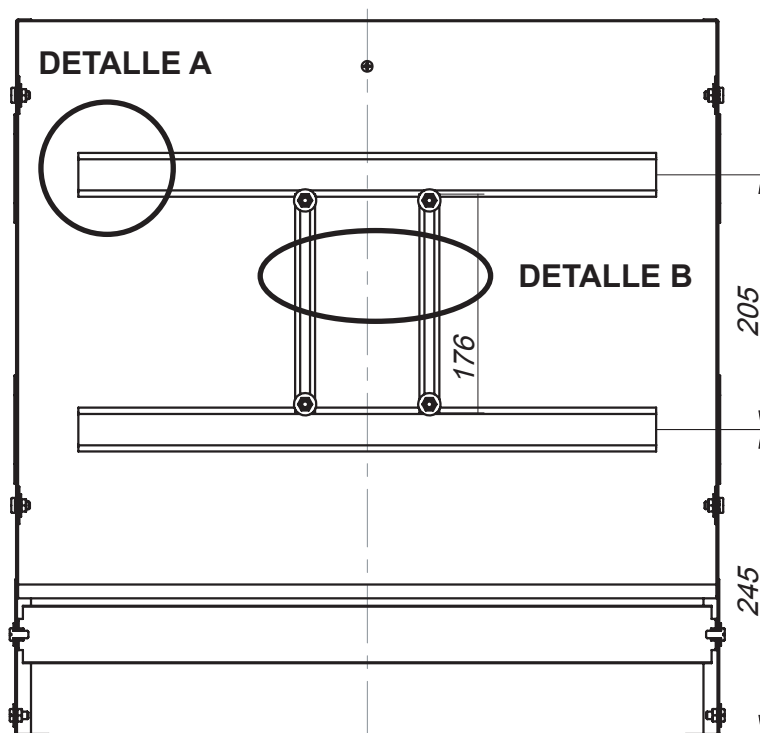
## Detalle colector acero inoxidable montado en caja Ferco con carril Omega.

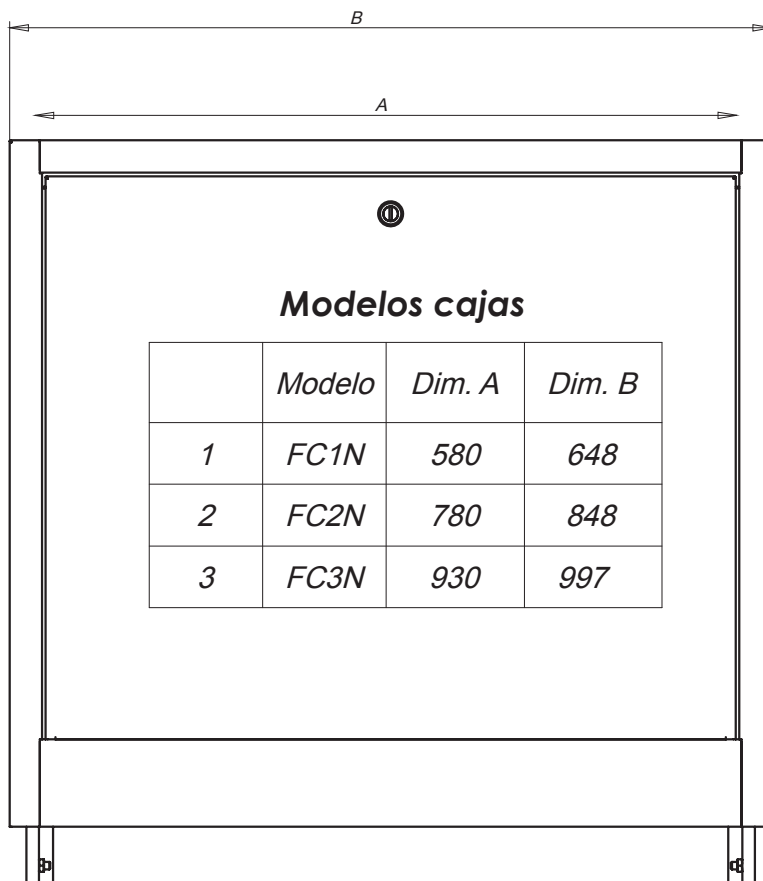
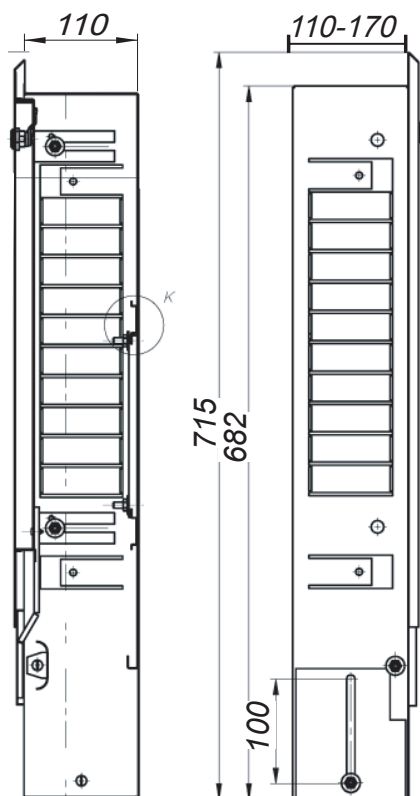




**Detalle A:** Carril omega para soporte de colectores Ferco conexión rápida

**Detalle B:** Carril estándar para soporte de colector estándar-opcional





**Detalle A:** Carril omega para soporte de colectores Ferco conexión rápida

**Detalle B:** Carril estándar para soporte de colector estándar - opcional

**Detalle C:** Zona superior para alojamiento de caja de conexiones o elementos eléctricos.

