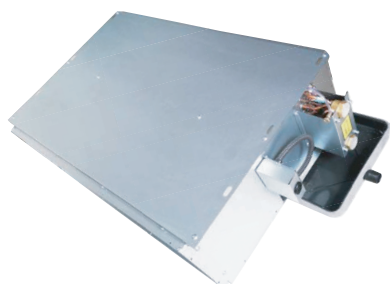


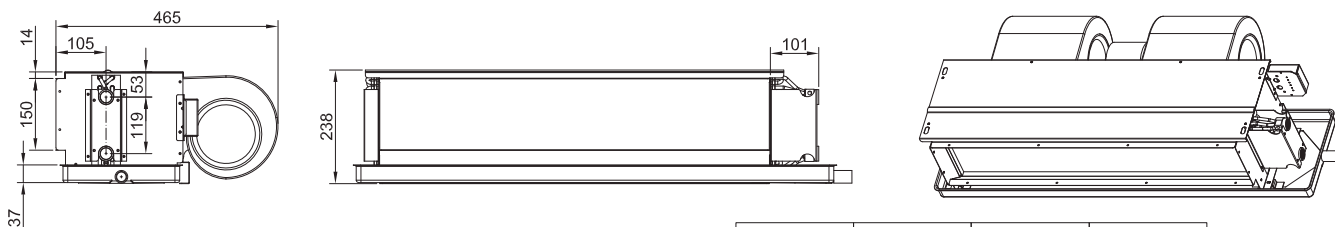
## FAN COIL CONDUCTO 50 Pa



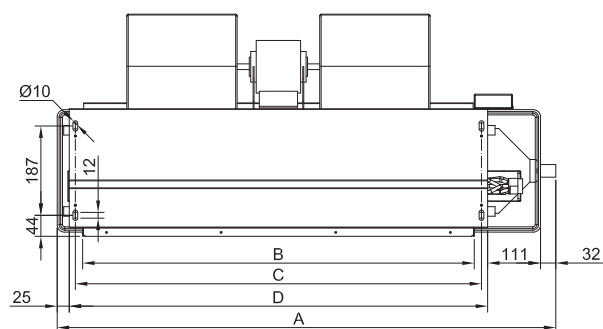
Sistema 2 tubos			MFP34WAB	MFP51 WAB	MFP68WAB	MFP85WAB	MFP102WAB	MFP136WAB	MFP170WAB	MFP204WAB	
Alimentación			220V,50Hz,1Ph								
Flujo de aire	Máx.	m³/h	<b>340</b>	<b>510</b>	<b>680</b>	<b>850</b>	1020	<b>1360</b>	1700	2040	
	Med.		<b>270</b>	<b>380</b>	<b>515</b>	<b>660</b>	765	<b>1040</b>	1280	1550	
	Mín.		<b>190</b>	<b>260</b>	<b>340</b>	<b>430</b>	530	<b>710</b>	860	1050	
Presión estática		Pa	<b>50</b>	<b>50</b>	<b>50</b>	<b>50</b>	50	<b>50</b>	50	50	
Capacidad refrigeración	TH	Max.	W	<b>2150</b>	<b>3200</b>	<b>4000</b>	<b>5000</b>	5800	<b>8000</b>	9500	11300
			BTU/h	<b>7335</b>	<b>10918</b>	<b>13648</b>	<b>17060</b>	19789	<b>27296</b>	32414	38555
	SH	Max.	W	<b>1530</b>	<b>2230</b>	<b>2850</b>	<b>3530</b>	4230	<b>5790</b>	6850	8110
			BTU/h	<b>5220</b>	<b>7608</b>	<b>9724</b>	<b>12044</b>	14432	<b>19755</b>	23372	27671
	TH	Med.	W	<b>1710</b>	<b>2510</b>	<b>3305</b>	<b>4090</b>	4790	<b>6660</b>	7695	9153
			SH	W	<b>1210</b>	<b>1715</b>	<b>2320</b>	<b>2890</b>	3345	<b>4715</b>	5470
	TH	Min.	W	<b>1355</b>	<b>2000</b>	<b>2470</b>	<b>3000</b>	3520	<b>5150</b>	5870	6820
			SH	W	<b>980</b>	<b>1420</b>	<b>1735</b>	<b>2020</b>	2500	<b>3530</b>	4075
Capacidad calefacción	Max.	W	<b>3350</b>	<b>5050</b>	<b>6250</b>	<b>7900</b>	9150	<b>12500</b>	15100	17800	
	Med.	W	<b>2650</b>	<b>3900</b>	<b>5100</b>	<b>6350</b>	7400	<b>10300</b>	11950	14200	
	Min.	W	<b>2100</b>	<b>3100</b>	<b>3850</b>	<b>4650</b>	5450	<b>8000</b>	9100	10550	
Ruido	Max. 50Pa	dB(A)	<b>42</b>	<b>44</b>	<b>46</b>	<b>47</b>	49	<b>50</b>	52	54	
Consumo	Max. 50Pa	W	<b>49</b>	<b>66</b>	<b>84</b>	<b>100</b>	118	<b>174</b>	210	250	
Caudal		m³/h	<b>0,37</b>	<b>0,55</b>	<b>0,69</b>	<b>0,86</b>	0,99	<b>1,37</b>	1,63	1,94	
Pérdida de presión		kPa	<b>16</b>	<b>22</b>	<b>18</b>	<b>29</b>	22	<b>27</b>	35	37	
Conexión de agua (entrada y salida)		In	<b>ZG3/4"</b>	<b>ZG3/4"</b>	<b>ZG3/4"</b>	<b>ZG3/4"</b>	ZG3/4"	<b>ZG3/4"</b>	ZG3/4"	ZG3/4"	
		Out	<b>ZG3/4"</b>	<b>ZG3/4"</b>	<b>ZG3/4"</b>	<b>ZG3/4"</b>	ZG3/4"	<b>ZG3/4"</b>	ZG3/4"	ZG3/4"	
Bobina		Tipo	Tubo de cobre de alta eficiencia al desgaste Bobina de aluminio hidrófilo								
Presión máxima		MPa	<b>1,6</b>	<b>1,6</b>	<b>1,6</b>	<b>1,6</b>	1,6	<b>1,6</b>	1,6	1,6	
Conexión tubo de drenaje		mm	<b>ZG1/2"</b>	<b>ZG1/2"</b>	<b>ZG1/2"</b>	<b>ZG1/2"</b>	ZG1/2"	<b>ZG1/2"</b>	ZG1/2"	ZG1/2"	
Dimensión	L×Al×An	mm	<b>624×465×235</b>	<b>814×465×235</b>	<b>864×465×235</b>	<b>944×465×235</b>	1044×465×235	<b>1424×465×235</b>	1674×465×235	1674×465×235	
Peso		kg	<b>11</b>	<b>13</b>	<b>14</b>	<b>16</b>	17	<b>26</b>	29	32	

La información incluida en el presente documento es correcta en el momento de su publicación, no obstante puede estar sujeta a modificaciones sin previo aviso.

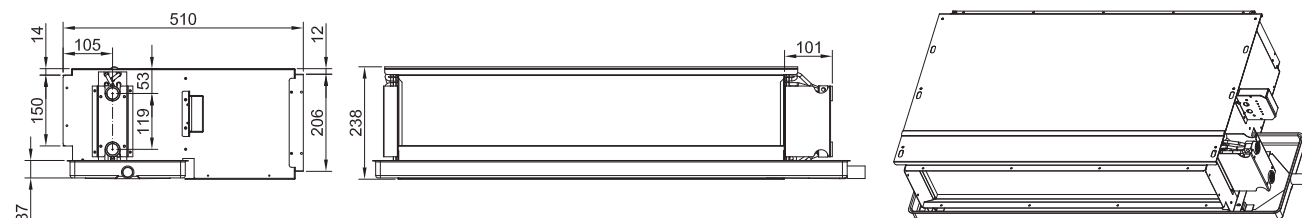
### Dimensión de instalación (sin cámara de aire)



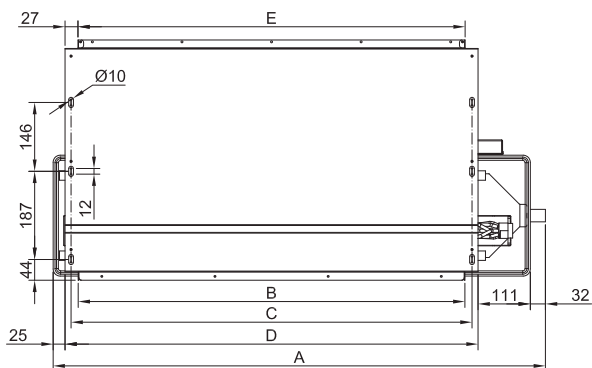
MODEL	MFP-34WA-B	MFP-51WA-B	MFP-68WA-B
A	624	814	864
B	400	590	640
C	430	620	670
D	456	646	696
MODEL	MFP-85WA-B	MFP-102WA-B	MFP-136WA-B
A	944	1044	1424
B	720	820	1200
C	750	850	1230
D	776	876	1256
MODEL	MFP-170WA-B	MFP-204WA-B	
A	1474	1674	
B	1250	1450	
C	1280	1480	
D	1306	1506	



### Dimensión de instalación (retorno de aire desde el lado)

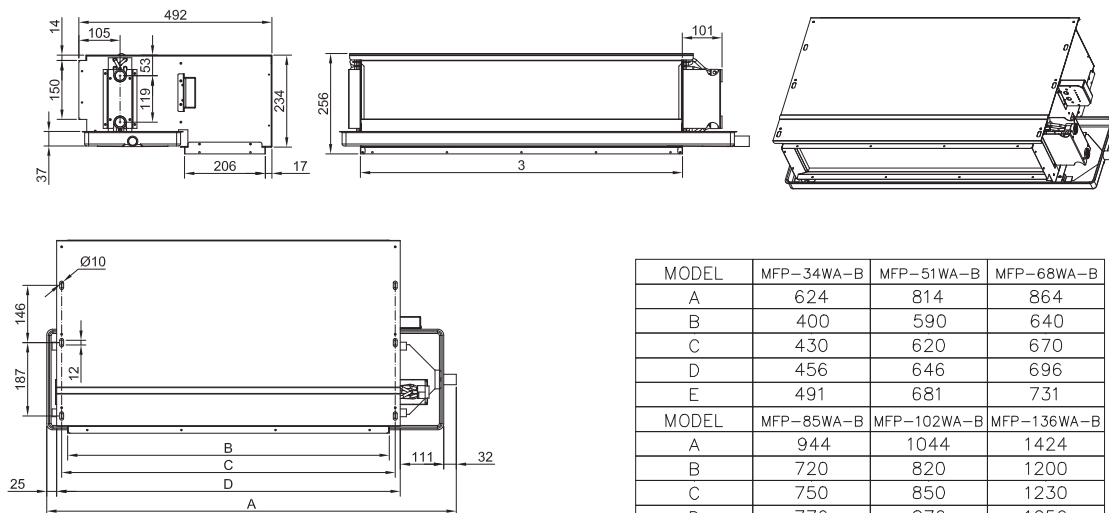


MODEL	MFP-34WA-B	MFP-51WA-B	MFP-68WA-B
A	624	814	864
B	400	590	640
C	430	620	670
D	456	646	696
E	491	681	731
MODEL	MFP-85WA-B	MFP-102WA-B	MFP-136WA-B
A	944	1044	1424
B	720	820	1200
C	750	850	1230
D	776	876	1256
E	811	821	1201
MODEL	MFP-170WA-B	MFP-204WA-B	
A	1474	1674	
B	1250	1450	
C	1280	1480	
D	1306	1506	
E	1251	1451	



La información incluida en el presente documento es correcta en el momento de su publicación, no obstante puede estar sujeta a modificaciones sin previo aviso.

## Dimensión de instalación (retorno de aire desde el lado)



MODEL	MFP-34WA-B	MFP-51WA-B	MFP-68WA-B
A	624	814	864
B	400	590	640
C	430	620	670
D	456	646	696
E	491	681	731
MODEL	MFP-85WA-B	MFP-102WA-B	MFP-136WA-B
A	944	1044	1424
B	720	820	1200
C	750	850	1230
D	776	876	1256
E	811	821	1201
MODEL	MFP-170WA-B	MFP-204WA-B	
A	1474	1674	
B	1250	1450	
C	1280	1480	
D	1306	1506	
E	1251	1451	

La información incluida en el presente documento es correcta en el momento de su publicación, no obstante puede estar sujeta a modificaciones sin previo aviso.