

## DEPÓSITO ACS INSTANTANEA CON REGULACIÓN

Depósito de suelo fabricado en acero inoxidable 2205, con 1 serpentín en acero inoxidable para producción de ACS por acumulación. Incluye (montado en depósito): bomba circuladora y centralita. No es necesario la instalación de ánodo de magnesio.

Consta de 2 circuitos:

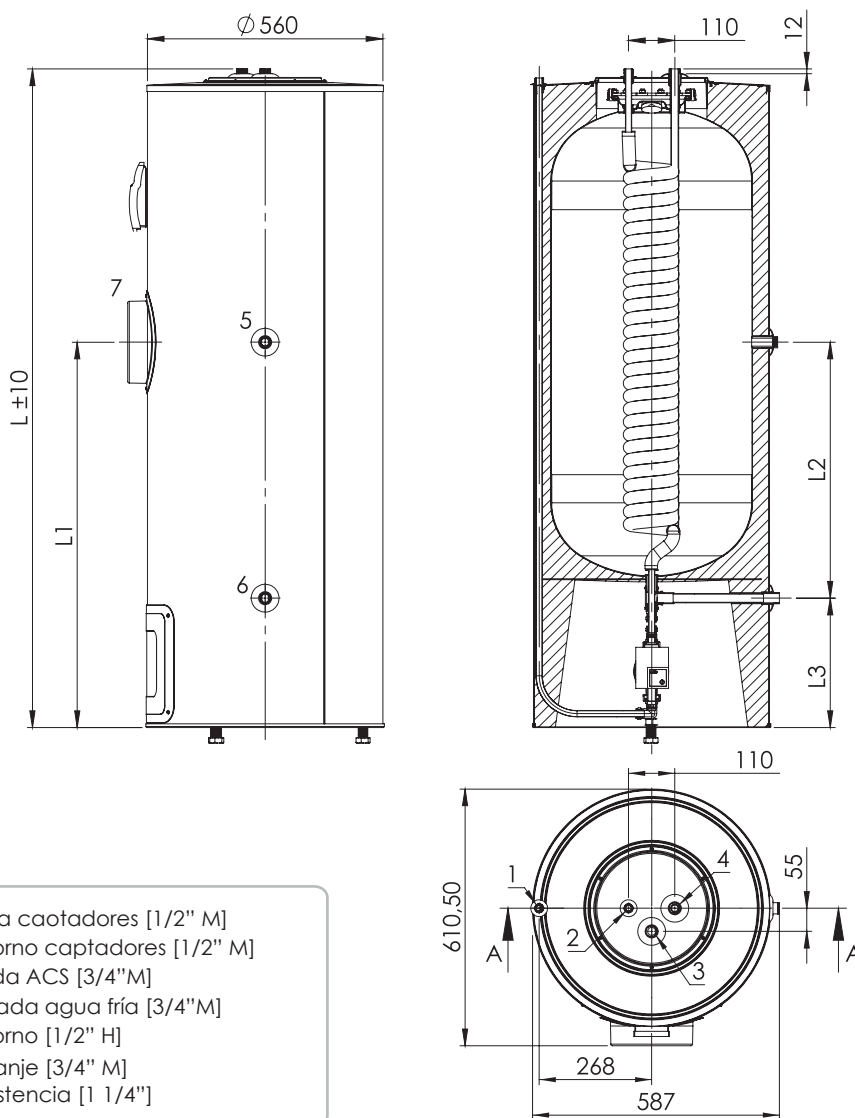
- Circuito primario: Serpentín desmontable de acero inoxidable 316 para el circuito solar. Está diseñado para que la instalación sea drain back o forzada estándar.
- Circuito secundario: Circuito acumulador en acero inoxidable 2205, para agua caliente sanitaria



### CARACTERÍSTICAS TÉCNICAS

Litros	DDB150	DDB200	DDB300
Diametro (mm)	560	560	560
Altura (mm)	1433	1653	2153
Peso en vacío (kg)	42	48	61
Acabado exterior	Acero galvanizado lacado en negro		
Material calderín	Acero inoxidable Dúplex 2205		
Material intercambiador	Acero inoxidable 316L		
Aislamiento	Poliuretano rígido inyectado. Espesor 40mm.		
<b>Intercambiador Primario</b>			
Volumen (l)	7,72	10,37	12,88
Superficie (m <sup>2</sup> )	1,80	2,40	3,00
Caudal recomendado (l/min)	2,00	2,50	4,00
Pérdida de carga (mca)	0,96	2,24	4,30
Potencia inter. (kW)	9,00	11,50	17,00
Presión máx./ T <sup>a</sup> máx. (bar)/ °C	6/110	6/110	6/110
Material intercambiador	Tubo corrugado 316L DN25		
<b>Circuito Secundario / acumulación ACS</b>			
Volumen (l)	150	190	280
Presión máxima (bar)	8	8	8

**Dimensiones y conexiones**



- 1. Ida a caotadores [1/2" M]
- 2. Retorno captadores [1/2" M]
- 3. Salida ACS [3/4" M]
- 4. Entrada agua fría [3/4" M]
- 5. Retorno [1/2" H]
- 6. Drenaje [3/4" M]
- 7. Resistencia [1 1/4"]

Dimensión[mm]	DDB150	DDB200	DDB300
<b>L</b>	1433	1663	2153
<b>L1</b>	840	952	1202
<b>L2</b>	537	647	897
<b>L3</b>	305	305	305
<b>D (Diámetro)</b>	560	560	560

La información incluida en el presente documento es correcta en el momento de su publicación, no obstante puede estar sujeta a modificaciones sin previo aviso.

**FERCOFLOOR S.L.L. / COMERCIAL FERCO EUROPA S.L.U.**

Pol. Ind. Llanos de Jarata C/ Alejandro Goicoechea s/n // Montilla 14.550 Córdoba - España  
Telf. +34 957 66 40 50 / Fax. +34 957 65 44 82 / fercofloor@fercofloor.com / www.fercofloor.com