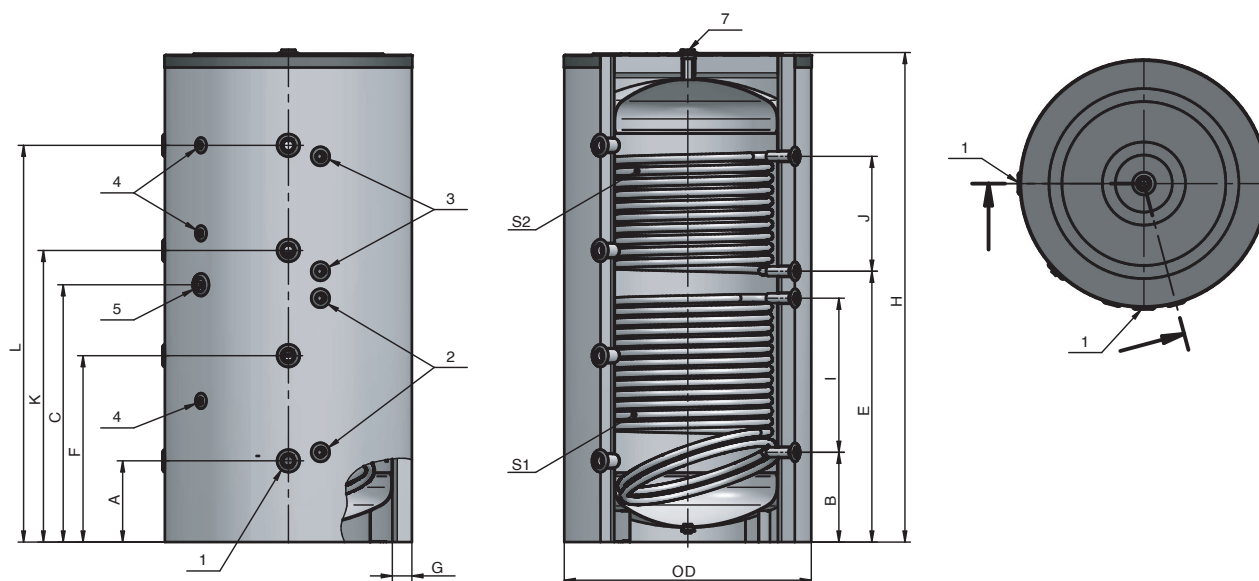
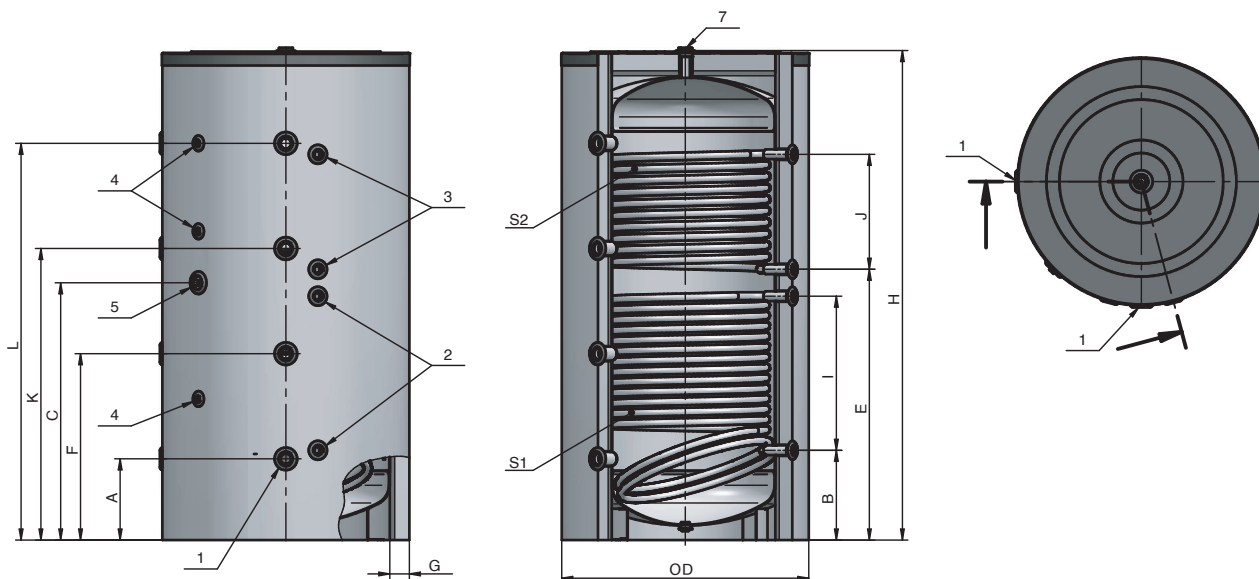


INTERACUMULADOR ACERO NEGRO DE 2 SERPENTINES



CARACTERÍSTICAS TÉCNICAS			BCS2-750F	BCS2-1000F	BCS2-1500F	BCS2-2000F
Capacidad	L		721	920	1455	1978
Clase de eficiencia energética			-	-	-	-
Pérdida de calor permanente	W		127	137	161	186
Presión nominal	MPa		0.3	0.3	0.3	0.3
Temperatura de trabajo	°C		95	95	95	95
Espesor de aislamiento	mm		80	80	100	100
Peso bruto	kg		195	230	342	414
Material			Acero negro			
Tipo de aislamiento			FOAM Rígido			
Serpentin 1	Perdida de presión (EN12897)	mbar	50	70	70	80
	Superficie	m ²	2,03	3,04	3,04	4,25
	Capacidad de serpentín	L	13,34	19,95	19,95	27,94
Serpentin 2	Perdida de presión (EN12897)	mbar	20	40	30	50
	Superficie	m ²	1,22	2,03	2,03	2,73
	Capacidad de serpentín	L	7,99	13,34	13,34	17,97

INTERACUMULADOR ACERO NEGRO DE 2 SERPENTINES



DIMENSIONES

	BCS2-750F	BCS2-1000F	BCS2-1500F	BCS2-2000F
A (mm)	330	330	385	395
B (mm)	360	360	425	435
C (mm)	890	1045	1220	1230
D (mm)	1010	1010	1250	1400
E (mm)	940	1100	1245	1255
F (mm)	645	755	845	855
G (mm)	80	80	100	100
H (mm)	1665	2000	2210	2255
I (mm)	470	630	730	730
J (mm)	290	470	470	470
K (mm)	960	1185	1305	1315
L (mm)	1270	1610	1765	1775

CONEXIONES

	BCS2-300K	BCS2-500K	BCS2-750K	BCS2-1000K
1: Entrada/ Salida	G 2" F	G 2" F	G 2" F	G 2" F
2: Intercambiador de calor superior (S2)	G1" F	G1" F	G1" F	G1" F
3: Intercambiador de calor inferior (S1)	G1" F	G1" F	G1" F	G1" F
4: Toma para termostato	G1/2" F	G1/2" F	G1/2" F	G1/2" F
5: Toma adicional	G1 1/2" F	G1 1/2" F	G1 1/2" F	G1 1/2" F
7: Entrada/ Salida	G1 1/4" F	G1 1/4" F	G 2" F	G 2" F

La información incluida en el presente documento es correcta en el momento de su publicación, no obstante puede estar sujeta a modificaciones sin previo aviso.

FERCOFLOOR S.L.L. / COMERCIAL FERCO EUROPA S.L.U.

Pol. Ind. Llanos de Jarata C/ Alejandro Goicoechea s/n // Montilla 14.550 Córdoba - España
 Telf. +34 957 66 40 50 / Fax. +34 957 65 44 82 / fercofloor@fercofloor.com / www.fercofloor.com