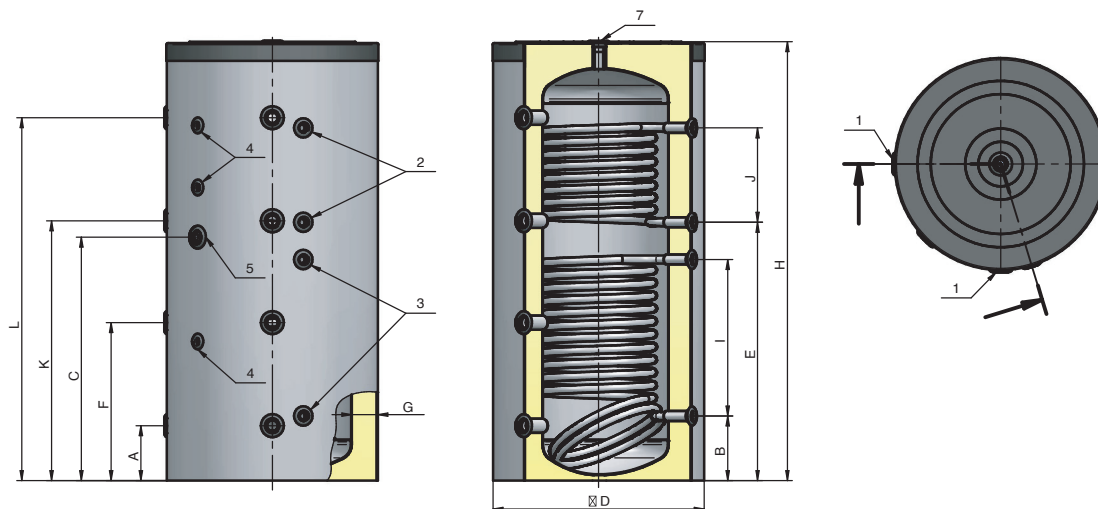
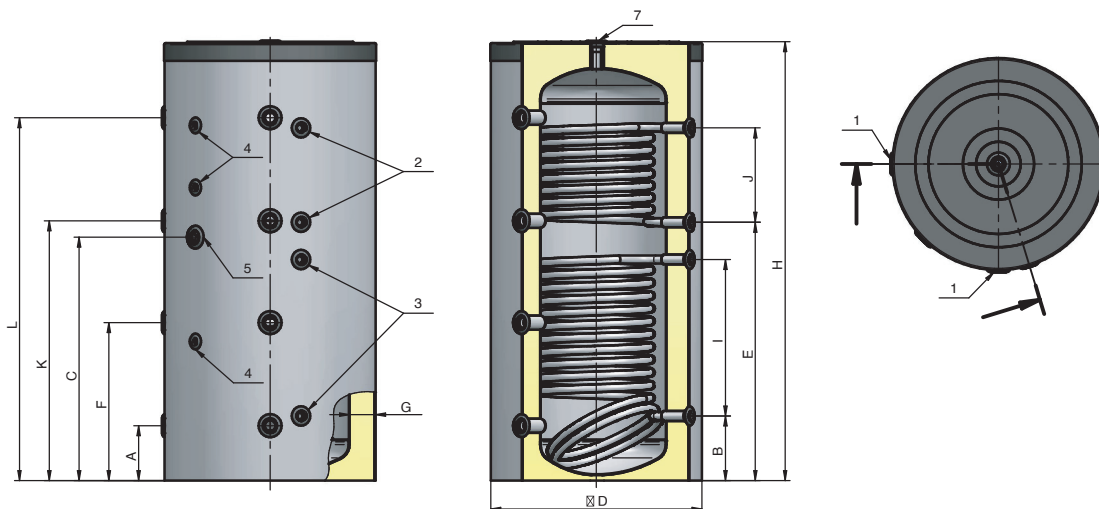


INTERACUMULADOR ACERO NEGRO DE 2 SERPENTINES



CARACTERÍSTICAS TÉCNICAS			BCS2-300K	BCS2-500K
Litros reales	L		300	500
Clase de eficiencia energética			B	B
Pérdida de calor permanente	W		52	76
Presión nominal	MPa		0.3	0.3
Temperatura de trabajo	°C		95	95
Espesor de aislamiento	mm		85	80
Peso bruto	kg		96	144
Material			Acero negro	
Tipo de aislamiento			FOAM Rígido	
Serpentín 1	Perdida de presión (EN12897)	mbar	50	35
	Superficie	m ²	1,12	1,85
	Capacidad de serpentín	L	5,44	12,15
Serpentín 2	Perdida de presión (EN12897)	mbar	55	55
	Superficie	m ²	0,86	1,15
	Capacidad de serpentín	L	4,18	7,53

INTERACUMULADOR ACERO NEGRO DE 2 SERPENTINES



DIMENSIONES

	BCS2-300K	BCS2-500K
A (mm)	205	220
B (mm)	235	260
C (mm)	835	980
D (mm)	670	800
E (mm)	885	1040
F (mm)	575	635
G (mm)	85	80
H (mm)	1605	1765
I (mm)	530	630
J (mm)	400	380
K (mm)	945	1045
L (mm)	1315	1460

CONEXIONES

	BCS2-300K	BCS2-500K
1: Entrada/ Salida	G1 1/2" F	G2" F
2: Intercambiador de calor superior (S2)	G3/4" F	G1" F
3: Intercambiador de calor inferior (S1)	G3/4" F	G1" F
4: Toma para termostato	G1/2" F	G1/2" F
5: Toma adicional	G1 1/2" F	G1 1/2" F
7: Entrada/ Salida	G3/4" F"	G1 1/4" F

La información incluida en el presente documento es correcta en el momento de su publicación, no obstante puede estar sujeta a modificaciones sin previo aviso.

FERCOFLOOR S.L.L. / COMERCIAL FERCO EUROPA S.L.U.

Pol. Ind. Llanos de Jarata C/ Alejandro Goicoechea s/n // Montilla 14.550 Córdoba - España
 Telf. +34 957 66 40 50 / Fax. +34 957 65 44 82 / fercofloor@fercofloor.com / www.fercofloor.com