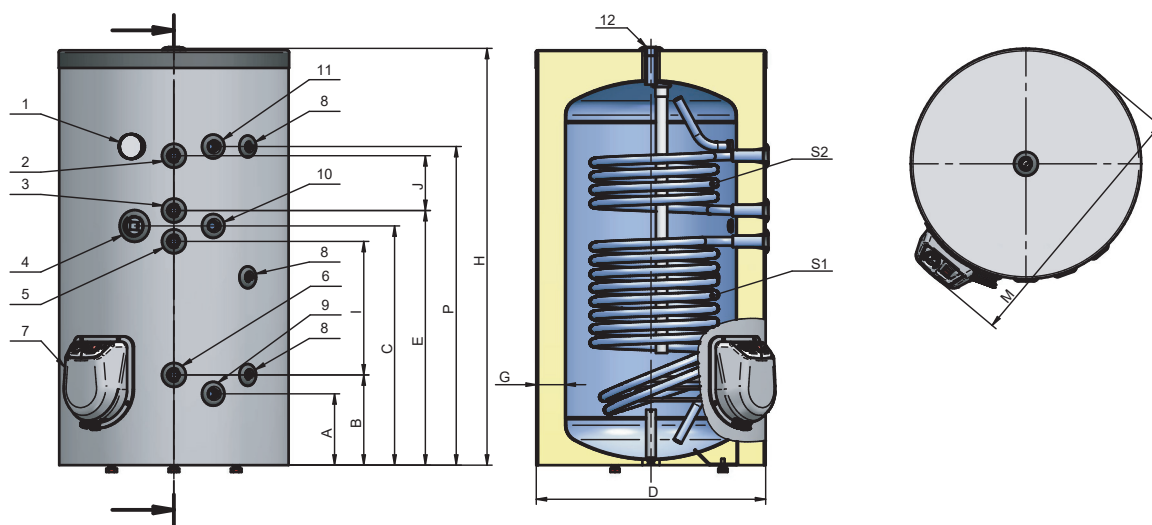
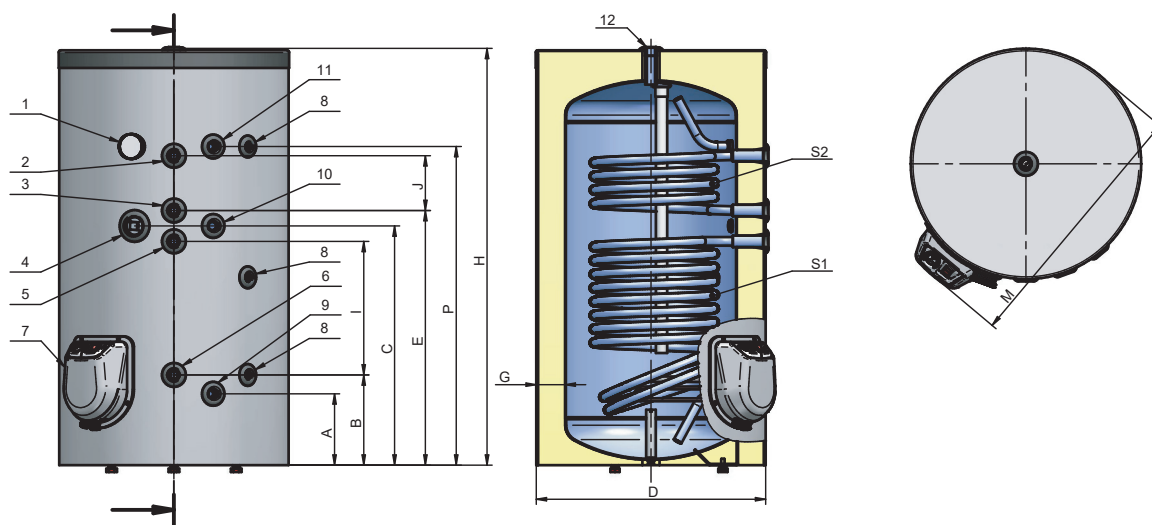


INTERACUMULADOR VITRIFICADO DE 2 SERPENTINES



CARACTERÍSTICAS TÉCNICAS			FV15060S2	FV20060S2	FV30067S2	FV50080S2
Litros reales (L)			141	184	258	465
Clase de eficiencia energética			B	B	B	B
Pérdida de calor permanente (w)			46,7	49,4	51,8	76,1
Presión nominal (MPa)			0.8	0.8	0.8	0.8
Temperatura de trabajo(°C)			95	95	95	95
Espesor de aislamiento (mm)			75	75	85	80
Peso bruto(kg)			65	84	99	166
Material			Acero vitrificado			
Tipo de aislamiento			Poliuretano (FOAM) de alta densidad			
Serpentin 1	Perdida de presión	mbar	80	120	50	35
	Superficie	m2	0,67	0,90	1,12	1,85
	Capacidad de serpentín	L	3,2	4,3	5,4	12,2
	Poder continuo DIN 4708	kW	-	25	35	58
	Flujo según DIN 4708	L/min	-	10	14	24
Presión trabajo / max. Tª		bar/°C	10/110	10/110	10/110	10/110
Serpentin 2	Perdida de presión	mbar	80	15	55	55
	Superficie	m2	0,3	0,38	0,86	1,15
	Capacidad de serpentín	L	1,4	1,8	4,2	7,6
	Poder continuo DIN 4708	kW	-	10	25	32
	Flujo según DIN 4708	L/min	-	4,20	10	13
Presión trabajo / max. Tª		bar/°C	10/110	10/110	10/110	10/110

INTERACUMULADOR VITRIFICADO DE 2 SERPENTINES



DIMENSIONES

FV15060S2

FV20060S2

FV30067S2

FV50080S2

A (mm)	210	210	210	265
B (mm)	260	260	265	320
C (mm)	660	855	840	1000
D (mm)	600	600	670	800
E (mm)	705	900	885	1045
G (mm)	75	75	85	80
H (mm)	1150	1430	1605	1765
I (mm)	355	550	530	630
J (mm)	160	230	400	380
M (mm)	690	690	760	890
P (mm)	890	1155	1315	1425

CONEXIONES

FV15060S2

FV20060S2

FV30067S2

FV50080S2

1: Termometro	Si	Si	Si	Si
2: S2 - Alimentación	G3/4 F	G3/4 F	G3/4 F	G1 F
3: S2 - Retorno	G3/4 F	G3/4 F	G3/4 F	G1 F
4: Toma adicional	G1 1/2F	G1 1/2F	G1 1/2F	G1 1/2F
5: S1 - Alimentación	G3/4 F	G3/4 F	G3/4 F	G1 F
6: S1 - Retorno	G3/4 F	G3/4 F	G3/4 F	G1 F
7: Brida para Resistencia*	Si	Si	Si	Si
8: Toma para termostato	G1/2 F	G1/2 F	G1/2 F	G1/2 F
9: Entrada de agua fría / Drenaje	G3/4 F	G3/4 F	G3/4 F	G1 F
10: Recirculación	G3/4 F	G3/4 F	G3/4 F	G3/4 F
11: Salida agua caliente	G3/4 F	G3/4 F	G3/4 F	G1 F
12: Salida agua caliente	G3/4 F	G3/4 F	G3/4 F	G1 1/4 F

*Resistencia no incluida

La información incluida en el presente documento es correcta en el momento de su publicación, no obstante puede estar sujeta a modificaciones sin previo aviso.

FERCOFLOOR S.L.L. / COMERCIAL FERCO EUROPA S.L.U.

Pol. Ind. Llanos de Jarata C/ Alejandro Goicoechea s/n // Montilla 14.550 Córdoba - España
 Telf. +34 957 66 40 50 / Fax. +34 957 65 44 82 / fercofloor@fercofloor.com / www.fercofloor.com