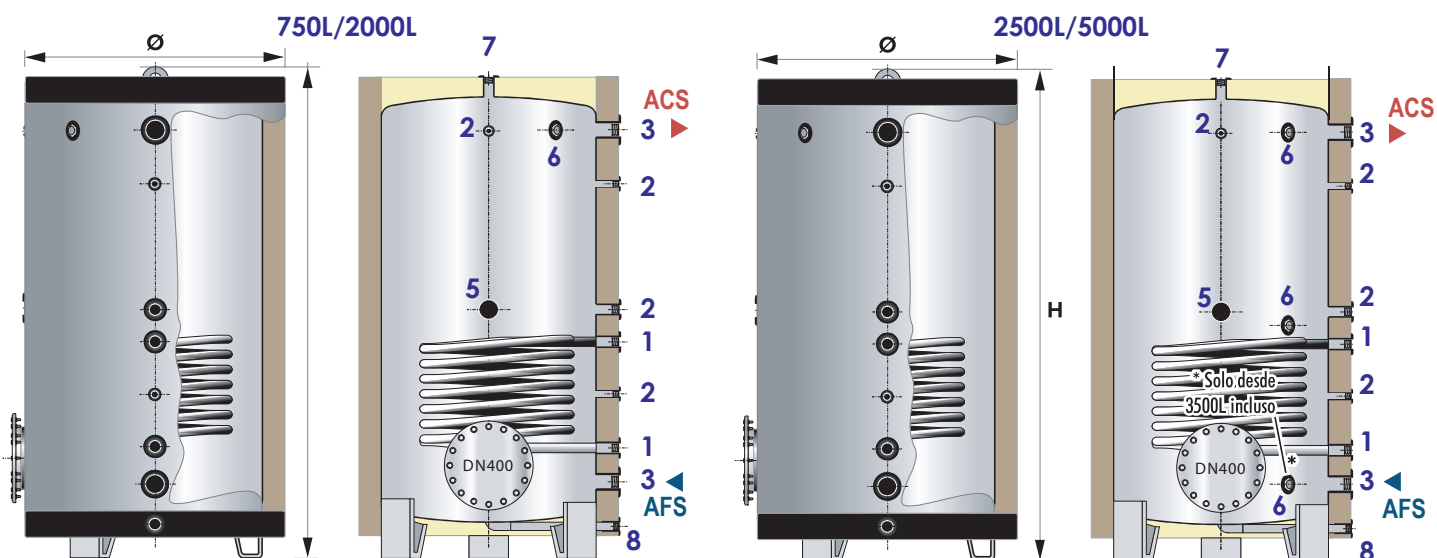


DEPÓSITO DE INERCIA

Datos técnicos	TAI750S	TAI1000S	TAI1500S	TAI2000S	TAI2500S	TAI3000S	TAI4000S	TAI5000S
Capacidad (L)	750	1000	1500	2000	2500	3000	4000	5000
Peso Vacío (kg)	p.d	p.d	p.d	p.d	p.d	p.d	p.d	p.d
Temperatura (°C)	5 a 90							
Presión Máx. (bar)	6							
Altura (H) mm	2140	1950	2450	2000	2450	2650	2600	3300
Diámetro (Ø) mm	810	1115	1115	1415	1415	1415	1660	1660
Material	Acero inoxidable 316L							
Aislamiento	Virola: Poliuretano 42kg/m ³ . Cuerpo: Lana mineral.							
Espesor aislamiento	50mm	80mm	80mm	80mm	80mm	80mm	80mm	80mm
Exterior	P.V.C. Flexible; Acolchado impermeable							
Boca hombre	DN400	DN400	DN400	DN400	DN400	DN400	DN400	DN400
Serpentín (m ²)	1.92	2.54	2.54	3.18	3.84	3.84	3.84	3.84

PLANO DE DETALLE



Conexiones	TAI750S	TAI1000S	TAI1500S	TAI2000S	TAI2500S	TAI3000S	TAI4000S	TAI5000S
1. Serpentín	1" H	1" H	1" H	1" H	1" H	1" H	1" H	1" H
2. Accesorios	½" H	½" H	½" H	½" H	½" H	½" H	½" H	½" H
3. ACS/AFS	2" H	2" H	2" H	2" H	2" H	3" H	3" H	3" H
4. Resistencia	1½" H	1½" H	1½" H	1½" H	1½" H	1½" H	1½" H	1½" H
5. Recirculación	1¼" H	1¼" H	1¼" H	1¼" H	1¼" H	1¼" H	1¼" H	1¼" H
6. Ánodo	1¼" H	1¼" H	1¼" H	1¼" H	¾" H	¾" H	¾" H	¾" H
7. Purga	1" H	1" H	1" H	1" H	1" H	1¼" H	2" H	2" H
8. Drenaje	1" H	1" H	1" H	1¼" H	1¼" H	2" H	2" H	2" H