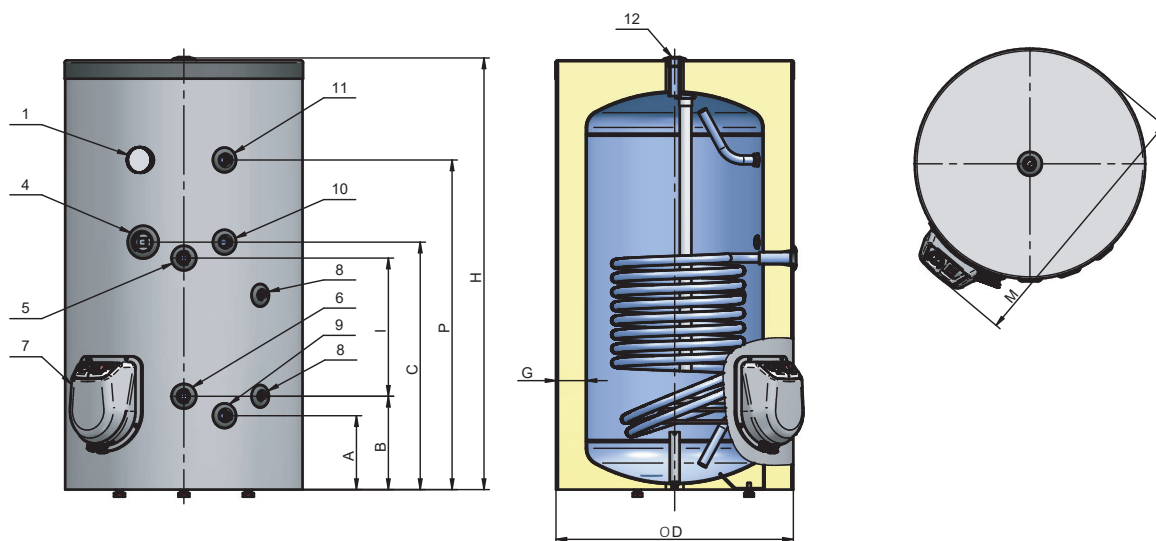
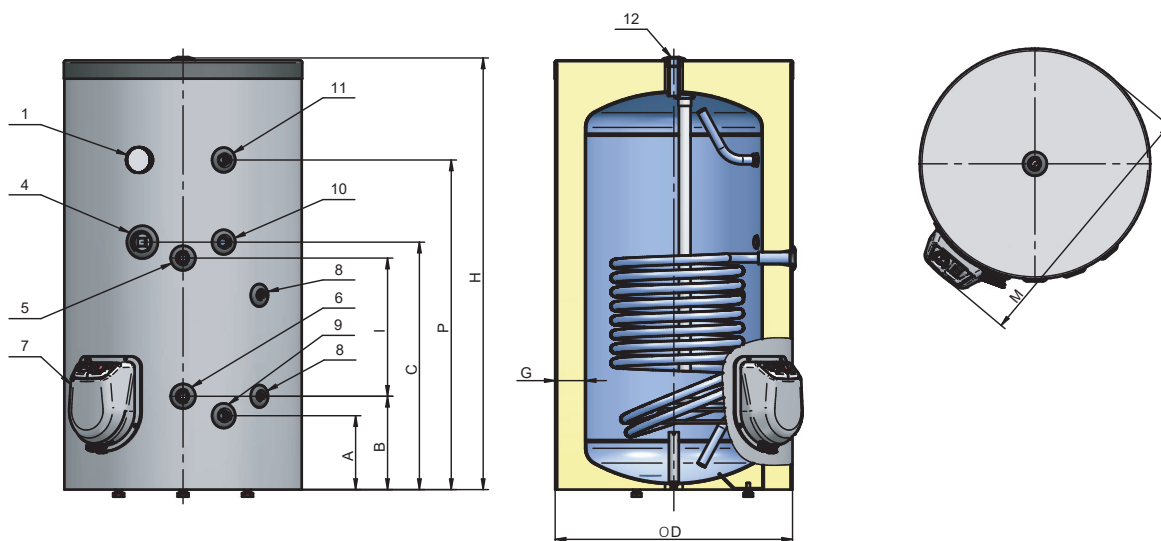


INTERACUMULADOR VITRIFICADO DE 1 SERPENTÍN



CARACTERÍSTICAS TÉCNICAS			FV15060S	FV20060S	FV30067S	FV50080S
Litros reales (L)			145	186	264	476
Clase de eficiencia energética			B	B	B	B
Pérdida de calor permanente (w)			45,6	47,5	50,2	70,6
Presión nominal (MPa)			0.8	0.8	0.8	0.8
Temperatura de trabajo(°C)			95	95	95	95
Espesor de aislamiento (mm)			75	75	85	80
Peso bruto(kg)			60	74	88	150
Material			Acero vitrificado			
Tipo de aislamiento			Poliuretano (FOAM) de alta densidad			
Serpentín 1	Perdida de presión	mbar	80	120	50	35
	Superficie	m ²	0,67	0,90	1,12	1,85
	Capacidad de serpentín	L	3,2	4,3	5,4	12,2
	Poder continuo DIN 4708	kW	-	25	35	58
	Flujo según DIN 4708	L/min	-	10	14	24
	Presión trabajo / max. Tª	bar/°C	10/110	10/110	10/110	10/110

INTERACUMULADOR VITRIFICADO DE 1 SERPENTÍN



DIMENSIONES	FV15060S	FV20060S	FV30067S	FV50080S
A (mm)	210	210	210	265
B (mm)	260	260	265	320
C (mm)	660	855	840	1000
D (mm)	600	600	670	800
G (mm)	75	75	85	80
H (mm)	1150	1430	1605	1765
I (mm)	355	550	530	630
M (mm)	690	690	760	890
P (mm)	890	1155	1315	1425

CONEXIONES	FV15060S	FV20060S	FV30067S	FV50080S
1: Termometro	Si	Si	Si	Si
4: Toma adicional	G1 1/2F	G1 1/2F	G1 1/2F	G1 1/2 F
5: S1 - Alimentación	G3/4 F	G3/4 F	G3/4 F	G1 F
6: S1 - Retorno	G3/4 F	G3/4 F	G3/4 F	G1 F
7: Brida para Resistencia*	Si	Si	Si	Si
8: Toma para termostato	G1/2 F	G1/2 F	G1/2 F	G1/2 F
9: Entrada de agua fría / Drenaje	G3/4 F	G3/4 F	G3/4 F	G1 F
10: Recirculación	G3/4 F	G3/4 F	G3/4 F	G3/4 F
11: Salida agua caliente	G3/4 F	G3/4 F	G3/4 F	G1 F
12: Salida agua caliente	G3/4 F	G3/4 F	G3/4 F	G1 1/4 F

*Resistencia no incluida