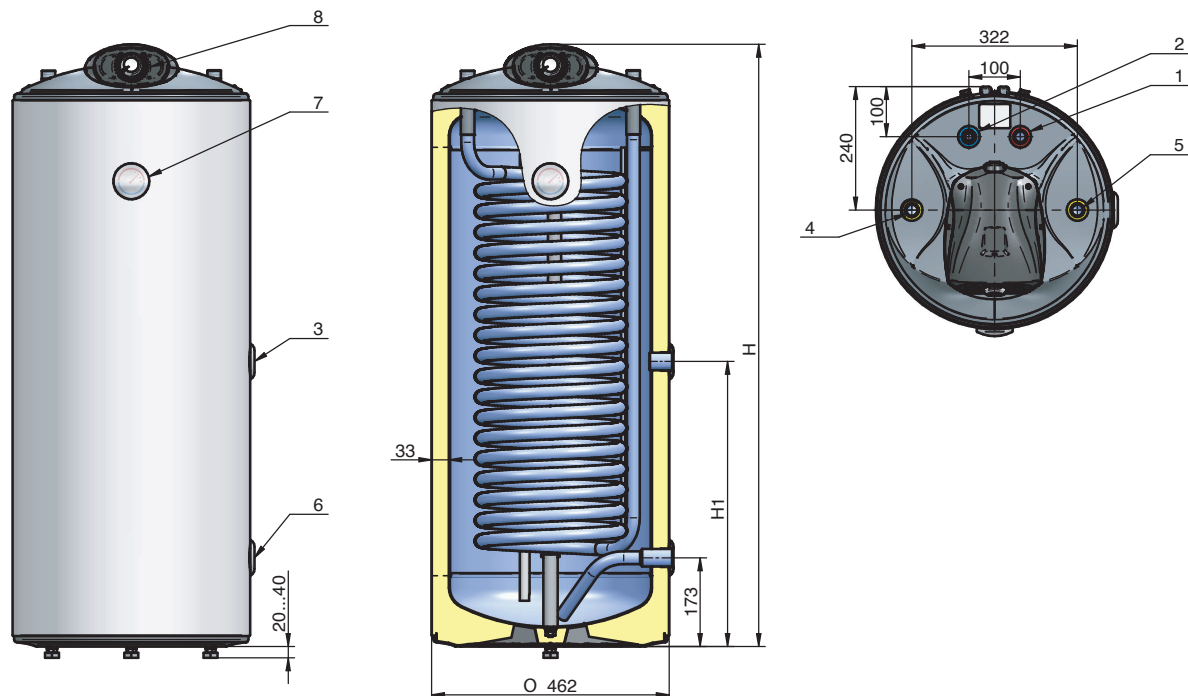


INTERACUMULADOR VITRIFICADO DE 1 SERPENTÍN DE GRAN SUPERFICIE



CARACTERÍSTICAS TÉCNICAS

FV12046TST

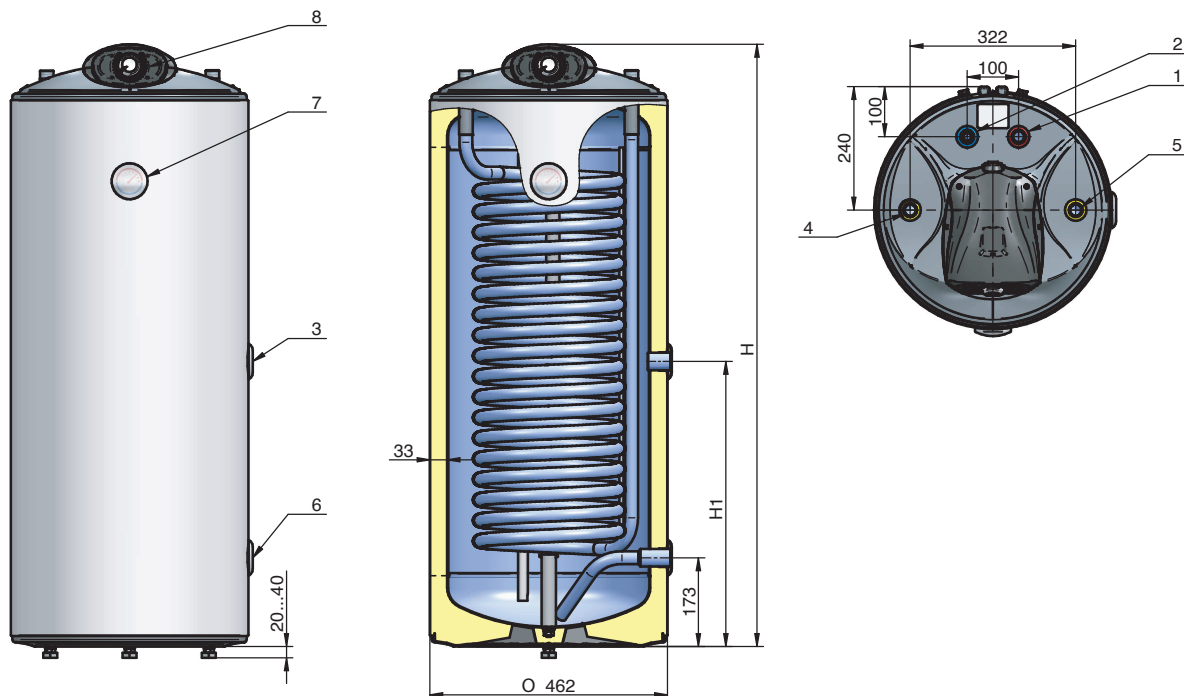
Litros reales (L)		108	
Clase de eficiencia energética		B	
Pérdida de calor permanente (w)		51.1	
Presión nominal (MPa)		0.6	
Temperatura de trabajo(°C)		95	
Espesor de aislamiento (mm)		33	
Peso bruto(kg)		52	
Material		Acero vitrificado	
Tipo de aislamiento		Poliuretano (FOAM) de alta densidad	
Serpentín 1	Presión máxima	mPa	1
	Superficie	m ²	1,31
	Capacidad de serpentín	L	6,40
	Potencia según EN 12897	kW	23.1
	Cantidad máxima de agua drenada MEZCLA 40 ° C según EN12897	L	121
	Tiempo de calentamiento según EN 12897	Min	10
	Presión trabajo / max. Tª	bar/°C	10/110

La información incluida en el presente documento es correcta en el momento de su publicación, no obstante puede estar sujeta a modificaciones sin previo aviso.

FERCOFLOOR S.L.L. / COMERCIAL FERCO EUROPA S.L.U.

Pol. Ind. Llanos de Jarata C/ Alejandro Goicoechea s/n // Montilla 14.550 Córdoba - España
Telf. +34 957 66 40 50 / Fax. +34 957 65 44 82 / fercofloor@fercofloor.com / www.fercofloor.com

INTERACUMULADOR VITRIFICADO DE 1 SERPENTÍN DE GRAN SUPERFICIE



DIMENSIONES

FV12046TST

H1 (mm)	385
H (mm)	1170

CONEXIONES

FV12046TST

1: Salida de agua caliente	G3/4 M
2: Entrada de agua fría	G3/4 M
3: Circulación	G3/4 F
4: Intercambiador - alimentación	G3/4 M
5: Intercambiador - retorno	G3/4 M
6: Drenaje	G3/4 F
7: Indicador de temperatura	Si
8: Panel de control	Si