

DEPÓSITO DE 1 Serpentin gran superficie intercambio

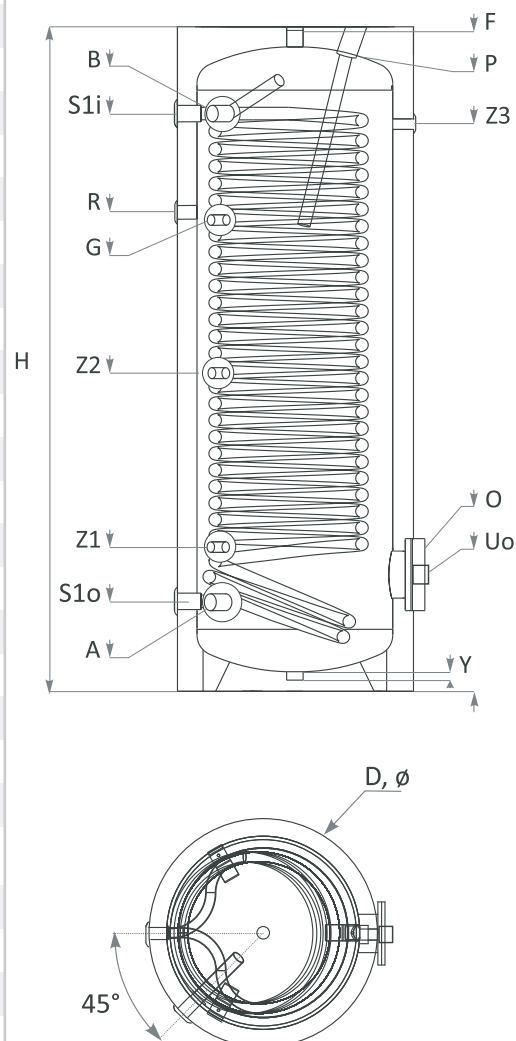
Depósito de acero al carbono, tratamiento vitrificado con esmalte de titanio para producción de ACS, con serpentín de gran superficie de intercambio diseñado para equipos de producción como aerotermia, biomasa u otros productores con gran necesidad de superficie de intercambio.



CARACTERÍSTICAS TÉCNICAS

Litros		SWPNL300	SWPNL500
Capacidad	L	300	500
Altura H / Altura de instalación	mm	1695/1801	1895/2023
Diámetro ø	mm	ø 610	ø 750
Presión de trabajo / máx. Tª	bar/°C	8/95	8/95
Serpentin	Presión de prueba	bar	13
	Superficie	m2	3.3
	Capacidad de serpentín	L	20.4
	Poder continuo	kW	90
	DIN 4708; 80/60/45 ° C	m3 /h	2.21
	Presión trabajo / max. Tª	bar/°C	16/110
Pérdida de presión	mbar	230	569
Presión de prueba del serpentín	bar	25	25
Peso	kg	131	196
Entrada de agua fría	A, mm	G1"/228	G1½"/250
Salida de agua caliente	B, mm	G1"/1476	G1½"/1643
Entrada Serpentin	S1i, mm	G1"/1476	G1"/1626
Salida Serpentin	S1o, mm	G½"/228	G½"/250
Recirculación	R, mm	G¾"/1224	G1"/1392
Vaina para sensor de temperatura G, mm	G, mm	G1"/1220	G½"/1298
Purgador	F, mm	G½"/1695	G1"/1895
Boca / brida	O, ø mm	110/180 298	110/180 345
Drenaje	Y, mm	G1"/30	G1"/30
Ánodo	P, mm	G1¼"/1695	G1¼"/1750
Resistencia Electrica (opcional)	U, mm	G1½"/298	G1½"/345
Ranura para sensor adicional	Z, mm	G½"/368	G½"/433
		G½"/813	G½"/966
		G½"/1204	G½"/1372

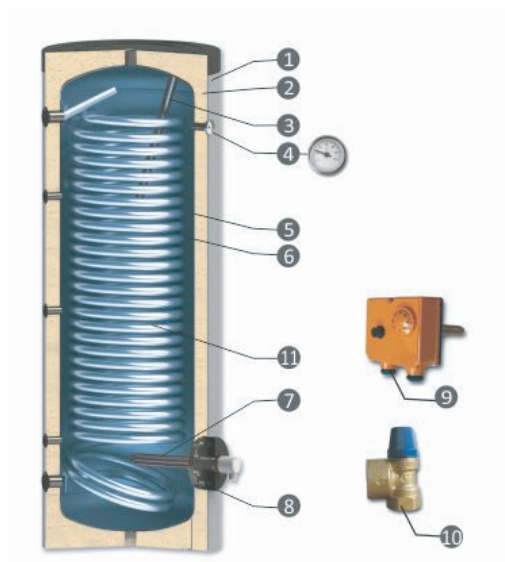
PLANO DEL DEPOSITO



DEPÓSITO DE 1 Serpentín gran superficie intercambio

ELEMENTOS:

- 1 – FUNDA DE PVC ESTÉTICA CON COLOR RAL 9006.
- 2 – AISLAMIENTO TÉRMICO ALTAMENTE EFICIENTE.
- 3 – TERMÓMETRO
- 4 – PROTECTOR DE ÁNODO (DIN 4753-6)
- 5 – TANQUE DE AGUA DE ACERO BAJO EN CARBONO.
- 6 – ESMALTE DE TITANIO (DIN 4753-3)
- 7 – ELEMENTO CALEFACTOR ELÉCTRICO
- 8 – ABERTURA DE INSPECCIÓN CON TAPA DE BRIDA
- 9 – TERMOSTATO CON PROTECCIÓN TÉRMICA INTEGRADA (NO INCLUIDO).
- 10 – VÁLVULA DE SEGURIDAD, 8 BAR (NO INCLUIDO)
- 11 – SERPENTÍN DE ALTA EFICIENCIA



NORMATIVA Y CERTIFICACIÓN

Directiva 2010/30 / UE, Reglamento 812/2013