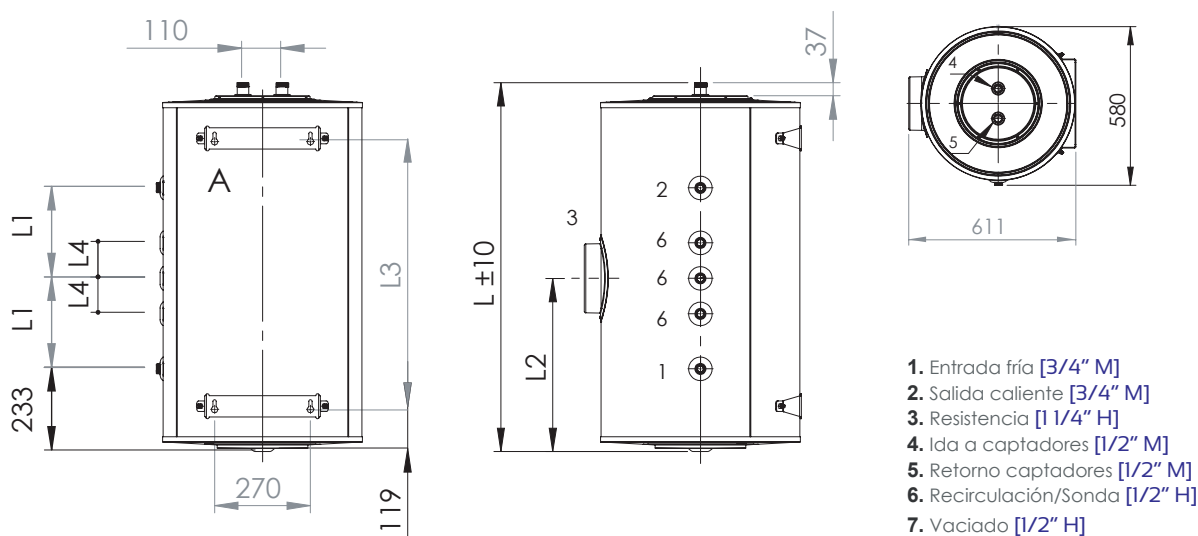


INTERACUMULADOR MURAL GRAN SUPERFICIE ACERO INOXIDABLE



1. Entrada fría [3/4" M]
2. Salida caliente [3/4" M]
3. Resistencia [1 1/4" H]
4. Ida a captadores [1/2" M]
5. Retorno captadores [1/2" M]
6. Recirculación/Sonda [1/2" H]
7. Vaciado [1/2" H]

Dimensiones (mm)	L	L1	L2	L3	L4
MB100I/S1	784	130	364	504	-
MB120I/S1	909	193	426	629	-
MB150I/S1	1033	255	488	755	100

CARACTERÍSTICAS TÉCNICAS

Litros	MB100I/S1	MB120I/S1	BB150I/S1
Volumen (L)	100	122	150
Peso Vacío (kg)	28	31	34
Volumen intercambio	1,87 L	1,87 L	1,87 L
Superf. Intercambio	0,66 m ²	0,66 m ²	0,66 m ²
Presión (bar)	7 bar	7 bar	7 bar
Conexión ACS	3/4" M	3/4" M	3/4" M
Conexión AF	3/4" M	3/4" M	3/4" M
Material serpentín	Acero Inoxidable coarrugado DN16		
Material	Inox 444	Inox 444	Inox 444
Resistencia opcional	Titanio 1500 W (1 1/4" H)		
Altura mm (A)	779	904	1029
Diámetro mm (B)	560	560	560
Aislamiento	Poliuretano rígido PU - 40mm y 42kg/m ³		
Exterior	Chapa con esmaltado Blanco		