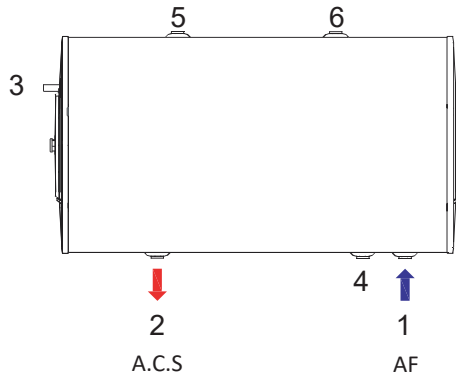


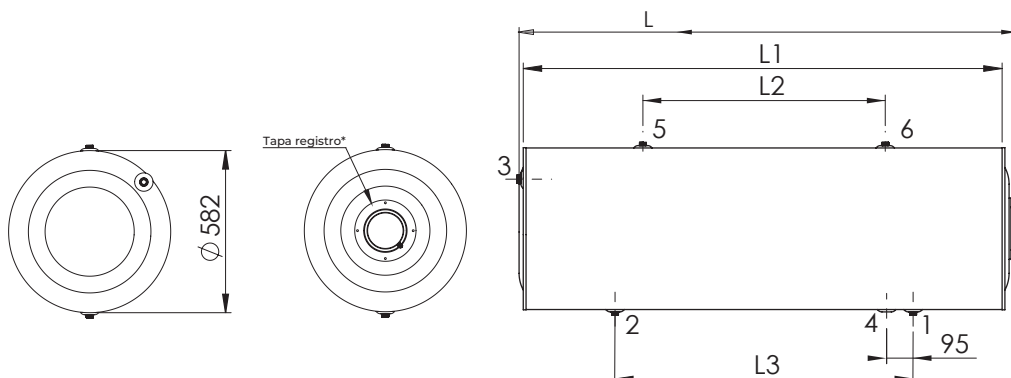
INTERACUMULADOR MURAL HORIZONTAL VITRIFICADO



- 1) Entrada agua de red [1/2 " M]
- 2) Salida ACS [1/2 " M]
- 3) Retorno captadores [3/4" M]
- 4) Ida captadores [1/2" H]
- 5) Válvula de seguridad 2 bares [1/2" M]
- 6) Tapón llenado [1/2" H]

CARACTERÍSTICAS TÉCNICAS	60L	80L	120L
Volumen primario (L)	8,6	11,2	15,9
Volumen secundario (L)	145	190	273
Acabado exterior	Chapa metálica color blanco		
Circuitos internos	Acero vitrificado		
Aislamiento	Poliuretano rígido inyectado PU Espesor 50 mm y densidad 42 kg/m ³		
Diametro (mm)	582	582	582
Longitud (mm)	1092	1342	1812
Peso en vacío (Kg)	60	79	92
Protección acumulador	Ánodo de magnesio		
Presiones Máximas	Primario. 2 bar Consumo: 8 bar		

DIMENSIONES (mm)	HD150	HD200	HD300
L	1092	1342	1812
L1	1005	1255	1725
L2	410	570	870
L3	610	770	1070



La información incluida en el presente documento es correcta en el momento de su publicación, no obstante puede estar sujeta a modificaciones sin previo aviso.

FERCOFLOOR S.L.L. / COMERCIAL FERCO EUROPA S.L.U.

Pol. Ind. Llanos de Jarata C/ Alejandro Goicoechea s/n // Montilla 14.550 Córdoba - España
Telf. +34 957 66 40 50 / Fax. +34 957 65 44 82 / fercofloor@fercofloor.com / www.fercofloor.com