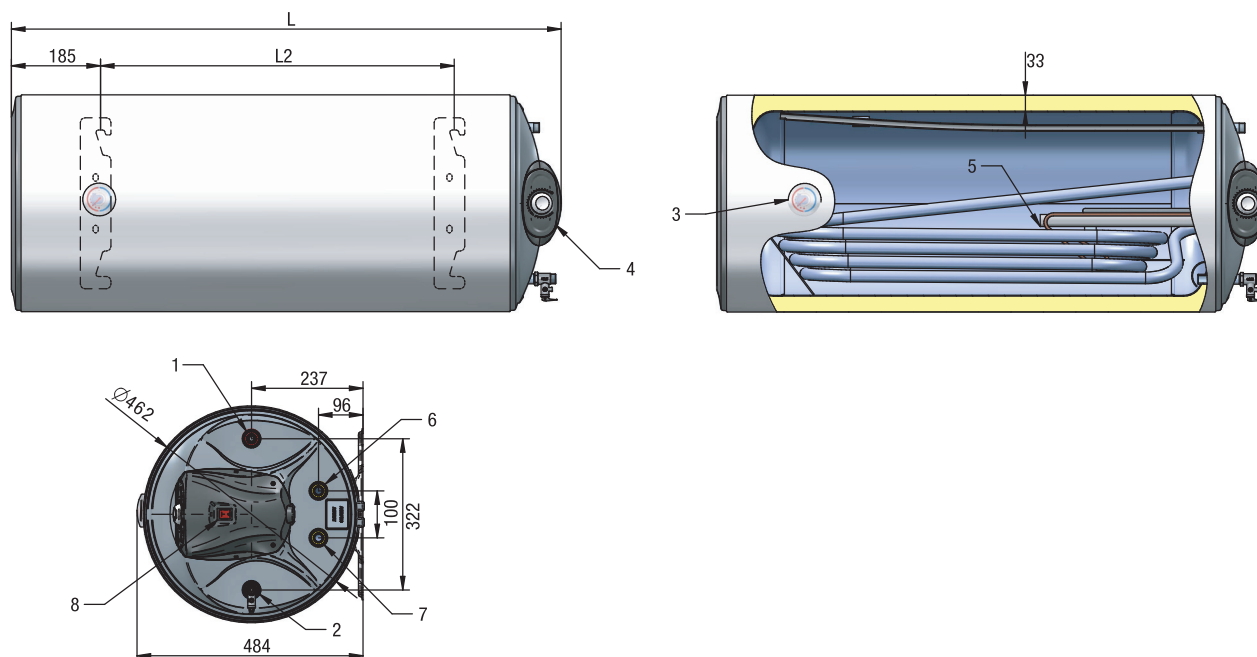


## INTERACUMULADOR MURAL HORIZONTAL VITRIFICADO



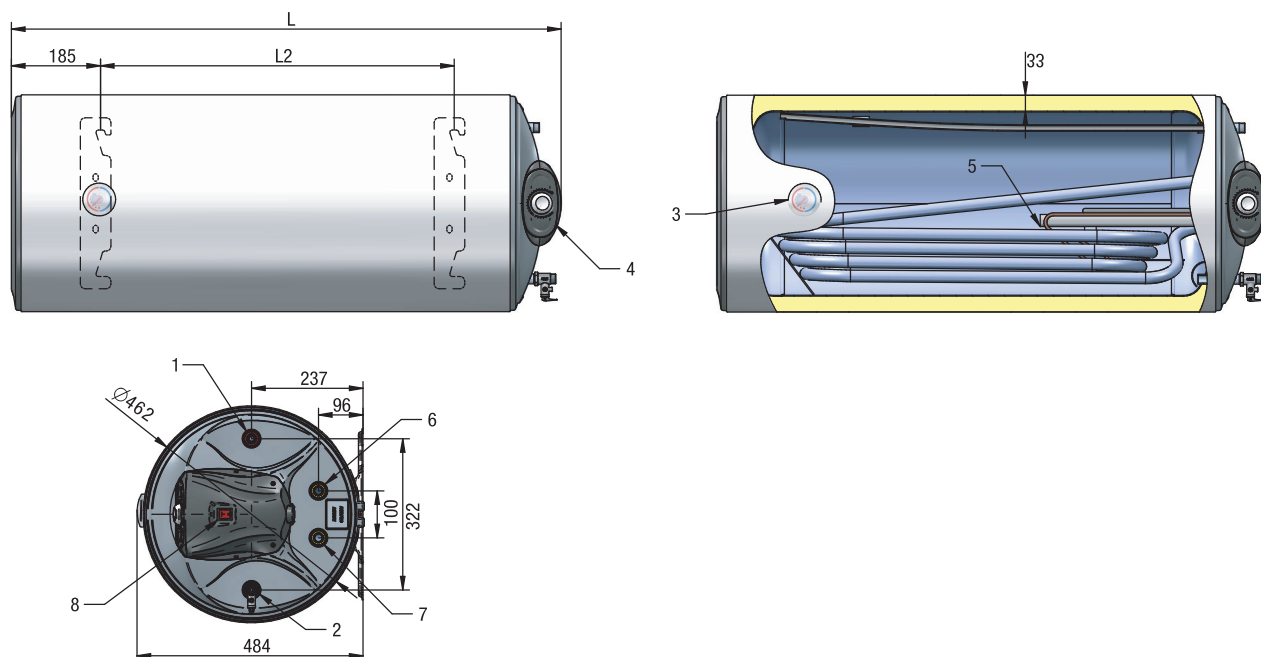
CARACTERÍSTICAS TÉCNICAS			WH8046RSR	WH12046RSR
Capacidad (L)			76	112
Clase de eficiencia energética			C	C
Pérdida de calor permanente (w)			63	71
Presión nominal (MPa)			0.7	0.7
Temperatura de trabajo(°C)			95	95
Espesor de aislamiento (mm)			33	33
Peso bruto(kg)			32	43
Material			Acero vitrificado	
Tipo de aislamiento			Poliuretano (FOAM) de alta densidad	
Potencia resistencia (Kw)			2	2
Serpentin 1	Perdida de presión	mbar	80	85
	Superficie	m <sup>2</sup>	0,35	0,59
	Capacidad de serpentin	L	1,71	2,85
	Potencia térmica según EN 12897 (15-60 ° C; 15 l / min; 80 ° C)	kW	7	10
	Cantidad máxima de agua drenada MEZCLA 40 ° C según EN 12897 cuando la energía está apagada	L	113	147
	Tiempo de calentamiento según EN 12897	Min	30	28
	Presión trabajo / max.Tª	bar/°C	10/95	10/95

La información incluida en el presente documento es correcta en el momento de su publicación, no obstante puede estar sujeta a modificaciones sin previo aviso.

**FERCOFLOOR S.L.L. / COMERCIAL FERCO EUROPA S.L.U.**

Pol. Ind. Llanos de Jarata C/ Alejandro Goicoechea s/n // Montilla 14.550 Córdoba - España  
Telf. +34 957 66 40 50 / Fax. +34 957 65 44 82 / fercofloor@fercofloor.com / www.fercofloor.com

## INTERACUMULADOR MURAL HORIZONTAL VITRIFICADO



### DIMENSIONES

	WH8046RSR	WH12046RSR
L (mm)	835	1170
L2 (mm)	415	753

### CONEXIONES

	WH8046RSR	WH12046RSR
1: Salida de agua caliente	G1/2 M	G1/2 M
2: Entrada de agua fría - desagüe	G1/2 M	G1/2 M
3: Indicador de temperatura	-	-
4: Panel de control	-	-
5: Brida con Resistencia eléctrica	Si	Si
6: Serpentín - Alimentación	G1/2 M	G1/2 M
7: Serpentín - Retorno	G1/2 M	G1/2 M
8: Interruptor iluminado	-	-