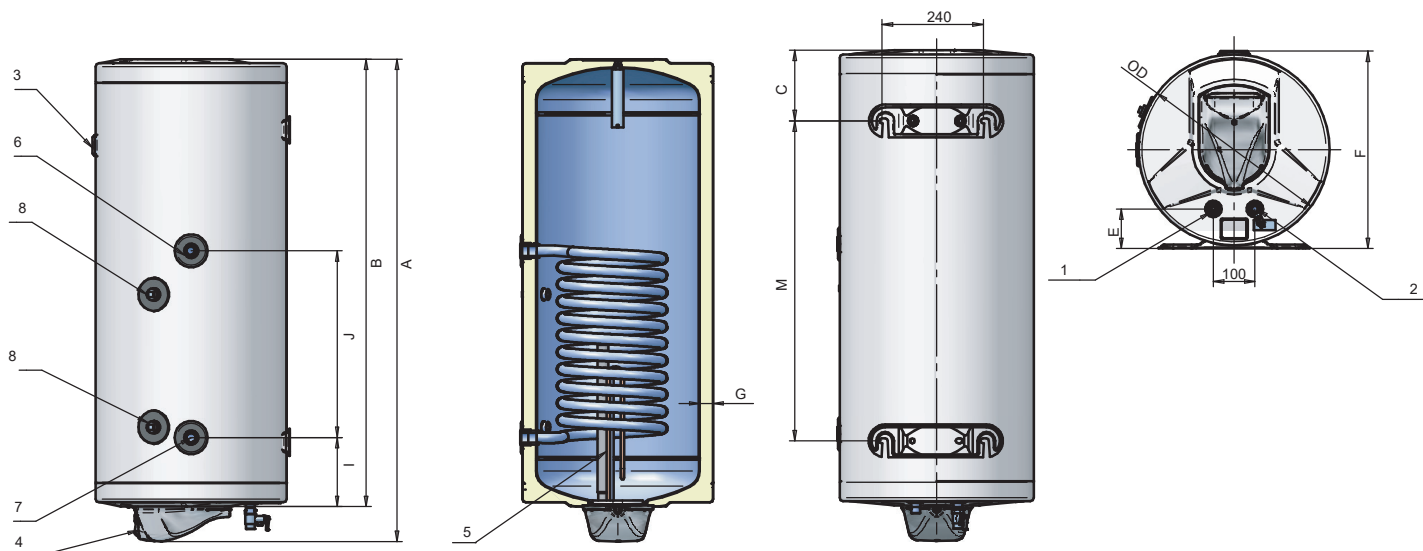


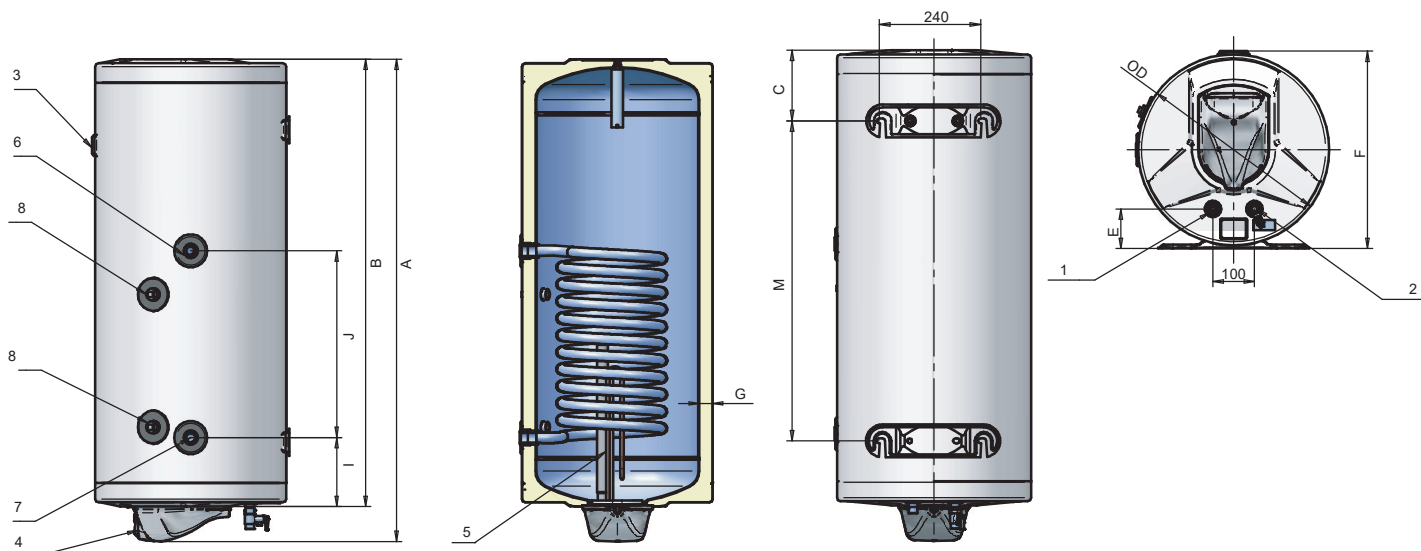
INTERACUMULADOR MURAL VITRIFICADO DE 1 SERPENTÍN



Las tomas vienen a la derecha.
Opcional bajo pedido tomas a la izquierda

CARACTERÍSTICAS TÉCNICAS			72280SR	72281SR
Capacidad (L)			150	186
Clase de eficiencia energética			B	B
Pérdida de calor permanente (w)			55	59
Presión nominal (MPa)			0.7	0.7
Temperatura de trabajo(°C)			95	95
Espesor de aislamiento (mm)			43	43
Peso bruto(kg)			56	65
Material			Acero vitrificado	
Tipo de aislamiento			Poliuretano (FOAM) de alta densidad	
Potencia resistencia (Kw)			2	2
Serpentín 1	Perdida de presión	mbar	50	50
	Superficie	m2	0,89	0,89
	Capacidad de serpentín	L	4,3	4,3
	Máx. potencia (80-60 ° C)	kW	26	26
	Potencia térmica según EN 12897 (15-60 ° C; 15 l / min; 80 ° C)	KW	16.7	16.4
	Tiempo de calentamiento según EN 12897	Min	21	28
	Presión trabajo / max. Tª	bar/°C	10/95	10/95

INTERACUMULADOR MURAL VITRIFICADO DE 1 SERPENTÍN



DIMENSIONES

	72280SR	72281SR
A (mm)	1015	1255
B (mm)	930	1170
C (mm)	190	190
D (mm)	586	586
E (mm)	105	105
F (mm)	600	600
G (mm)	43	43
I (mm)	195	195
J (mm)	450	450
M (mm)	560	780

CONEXIONES

	72280SR	72281SR
1: Salida de agua caliente	G1/2 M	G1/2 M
2: Entrada de agua fría - desagüe	G1/2 M	G1/2 M
3: Indicador de temperatura	-	-
4: Panel de control	-	-
5: Resistencia eléctrica	Si	Si
6: Serpentin - Alimentación	G3/4 F	G3/4 F
7: Serpentin - Retorno	G3/4 F	G3/4 F
8: Toma para termostato	G1/2 F	G1/2 F