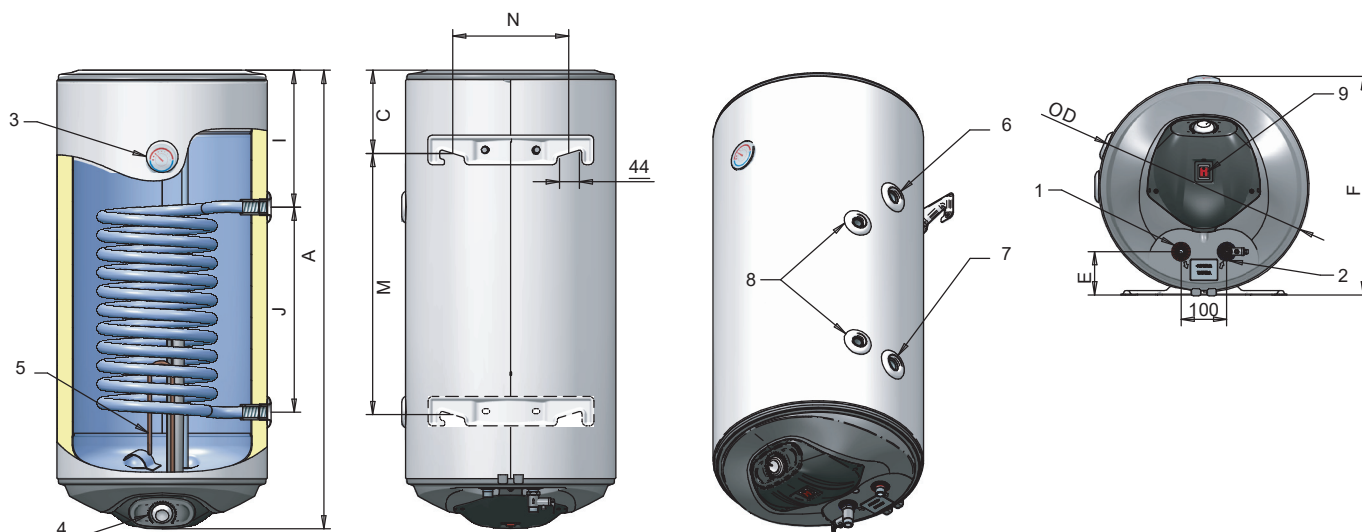


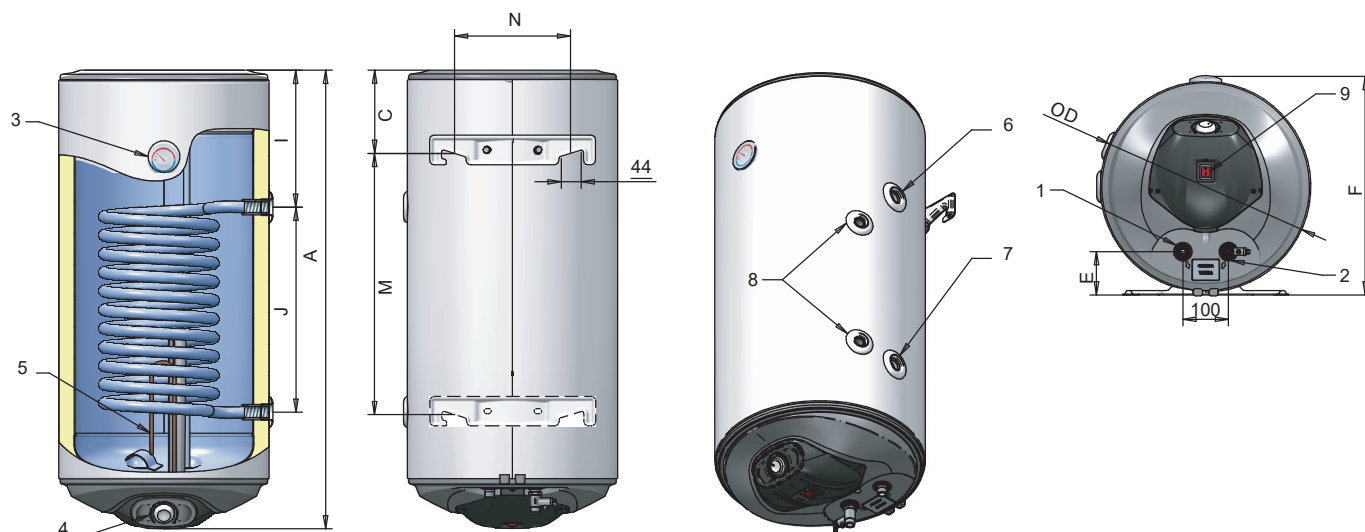
## INTERACUMULADOR MURAL VITRIFICADO DE 1 SERPENTÍN



Las tomas vienen a la derecha.  
Opcional bajo pedido tomas a la izquierda

CARACTERÍSTICAS TÉCNICAS			WV08039SR	WV010046SR	WV12046SR
Capacidad (L)			73	91	112
Clase de eficiencia energética			B	B	B
Pérdida de calor permanente (w)			44	47	51
Presión nominal (MPa)			0.7	0.7	0.7
Temperatura de trabajo(°C)			95	95	95
Espesor de aislamiento (mm)			33	33	33
Peso bruto(kg)			36.5	39	44.5
Material			Acero vitrificado		
Tipo de aislamiento			Poliuretano (FOAM) de alta densidad		
Serpentín 1	Perdida de presión	mbar	90	50	50
	Superficie	m2	0,49	0,65	0,65
	Capacidad de serpentín	L	1,81	3,15	3,15
	Potencia según EN 12897	kW	10	13.4	12.2
	Cantidad máxima de agua drenada MEZCLA 40 °C según EN12897	L	116	150	190
	Tiempo de calentamiento según EN 12897	Min	21	21	28
	Presión trabajo / max. Tª	bar/°C	10/95	10/95	10/95

## INTERACUMULADOR MURAL VITRIFICADO DE 1SERPENTÍN



### DIMENSIONES

	WV08039SR	WV010046SR	WV12046SR
A (mm)	1125	1005	1170
C (mm)	155	185	185
D (mm)	387	462	462
E (mm)	80	96	96
F (mm)	410	484	484
J (mm)	450	450	450
I (mm)	425	305	470
M (mm)	-	-	-
N (mm)	255	255	255

### CONEXIONES

	WV08039SR	WV010046SR	WV12046SR
1: Salida de agua caliente	G1/2 M	G1/2 M	G1/2 M
2: Entrada de agua fría - desagüe	G1/2 M	G1/2 M	G1/2 M
3: Indicador de temperatura	-	-	-
4: Panel de control	-	-	-
5: Resistencia eléctrica	Si	Si	Si
6: Serpentin - Alimentación	G1/2 F	G3/4 F	G3/4 F
7: Serpentin - Retorno	G1/2 F	G3/4 F	G3/4 F
8: Toma para termostato	G1/2 F	G1/2 F	G1/2 F
9: Interruptor iluminado	-	-	-