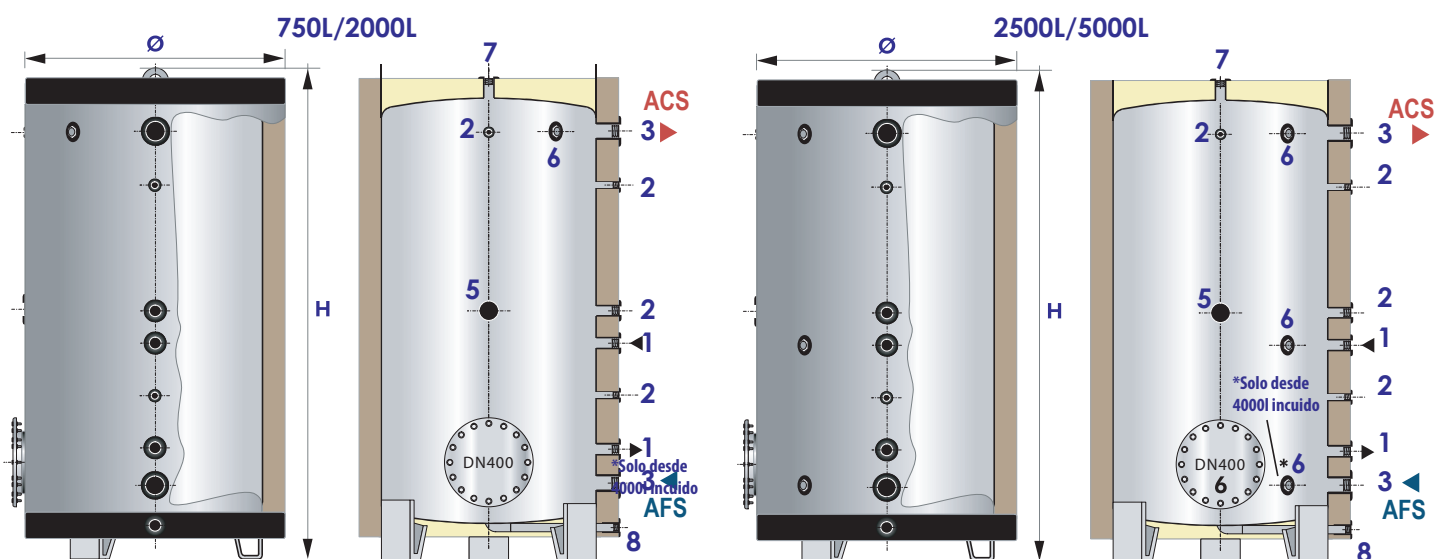


DEPÓSITO DE ACERO INOXIDABLE PARA ACS

Datos técnicos	TII750A	TII1000A	TII1500A	TII2000A	TII2500A	TII3000A	TII4000A	TII5000A
Capacidad (L)	750	1000	1500	2000	2500	3000	4000	5000
Peso Vacío (kg)	p.d	p.d	p.d	p.d	p.d	p.d	p.d	p.d
Temperatura (°C)	5 a 90							
Presión Máx. (bar)	6							
Altura (H) mm	2140	1950	2450	2000	2450	2650	2600	2700
Diámetro (Ø) mm	810	1115	1115	1415	1415	1415	1660	1850
Material	Acero inoxidable 316L							
Aislamiento	Virola: Poliuretano 42kg/m ³ . Cuerpo: Lana mineral.							
Espesor aislamiento	50mm	80mm	80mm	80mm	80mm	80mm	80mm	80mm
Exterior	P.V.C. Flexible; Acolchado impermeable							
Boca hombre	DN400	DN400	DN400	DN400	DN400	DN400	DN400	DN400

PLANO DE DETALLE



Conexiones	TII750A	TII1000A	TII1500A	TII2000A	TII2500A	TII3000A	TII4000A	TII5000A
1. Ida y retorno	1¼"H	1¼"H	1¼"H	1¼"H	1¼"H	1¼"H	2"H	2"H
2. Accesorios	½"H	½"H	½"H	½"H	½"H	½"H	½"H	½"H
3. ACS/AFS	2"H	2"H	2"H	2"H	2"H	3"H	3"H	3"H
4. Resistencia	1½"H	1½"H	1½"H	1½"H	1½"H	1½"H	1½"H	1½"H
5. Recirculación	1¼"H	1¼"H	1¼"H	1¼"H	1¼"H	1¼"H	1¼"H	1¼"H
6. Ánodo	1¼"H	1¼"H	1¼"H	1¼"H	1¼"H	1¼"H	1¼"H	1¼"H
7. Purga	1"H	1"H	1"H	1"H	1"H	1¼"H	2"H	2"H
8. Drenaje	1"H	1"H	1"H	1¼"H	1¼"H	2"H	2"H	2"H