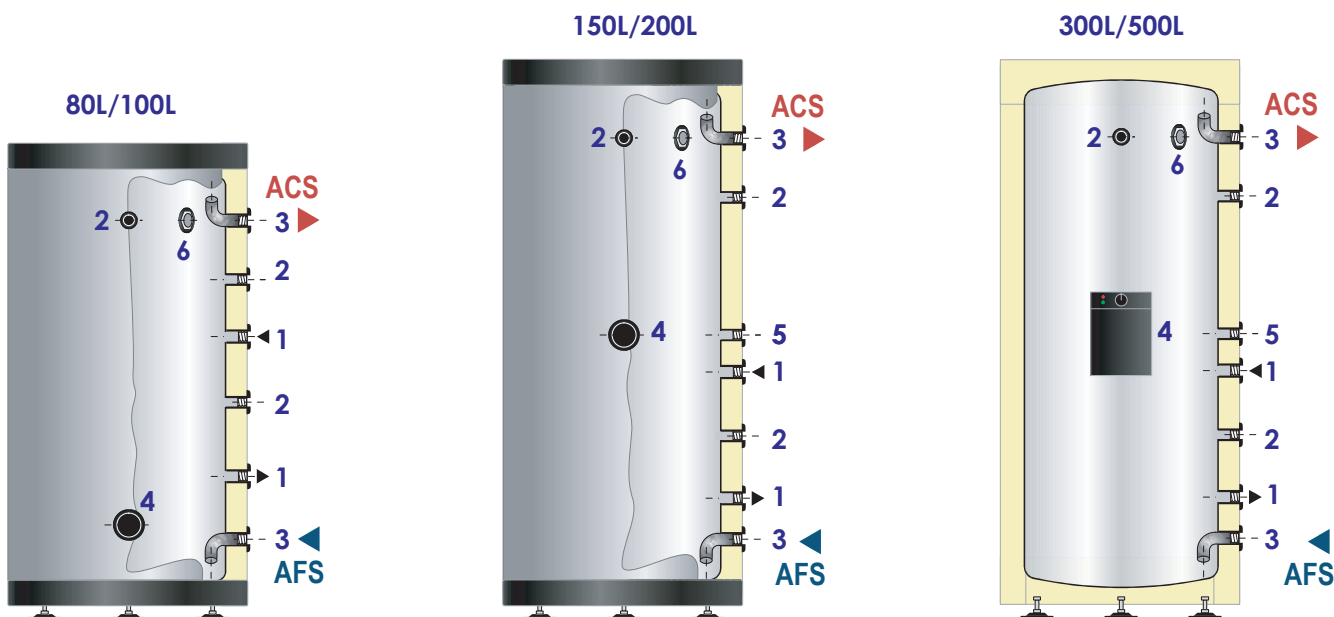


DEPÓSITO DE ACERO INOXIDABLE PARA ACS

Datos técnicos	TII80A	TII100A	TII150A	TII200A	TII300A	TII500A
Capacidad (L)	80	100	150	200	300	500
Peso Vacío (kg)	p.d	p.d	p.d	p.d	p.d	p.d
Temperatura (°C)	90					
Presión Máx. (bar)	6					
Altura (H) mm	965	975	1400	1300	1450	1770
Diámetro (Ø) mm	460	500	500	580	660	730
Material	Acero Inox 444			Acero Inox 316L		
Aislamiento	Poliuretano 42kg/m ³ . Espesor 50mm					
Exterior	P.V.C. Flexible; Acolchado impermeable					
Perdidas permanentes (S)	45	48	53	56	65	80
Perdidas estaticas (Qpr)	1.00	1.15	1.27	1.33	1.55	1.91
Coef. global perdidas (UA)	0.93	1.06	1.18	1.23	1.44	1.77

PLANO DE DETALLE



Conexiones	TII80A	TII100A	TII150A	TII200A	TII300A	TII500A
1. Ida y retorno	¾" H	¾" H	¾" H	¾" H	¾" H	¾" H
2. Accesorios	½" H	½" H	½" H	½" H	½" H	½" H
3. ACS/AFS	¾" H	¾" H	¾" H	¾" H	¾" H	1" H
4. Resistencia	1¼" H	1¼" H	1¼" H	1¼" H	1¼" H	1¼" H
5. Recirculación	-	-	¾" H	¾" H	¾" H	¾" H
6. Ánodo	¾" H	¾" H	¾" H	¾" H	¾" H	¾" H

La información incluida en el presente documento es correcta en el momento de su publicación, no obstante puede estar sujeta a modificaciones sin previo aviso.

FERCOFLOOR S.L.L. / COMERCIAL FERCO EUROPA S.L.U.

Pol. Ind. Llanos de Jarata C/ Alejandro Goicoechea s/n // Montilla 14.550 Córdoba - España
 Telf. +34 957 66 40 50 / Fax. +34 957 65 44 82 / fercofloor@fercofloor.com / www.fercofloor.com