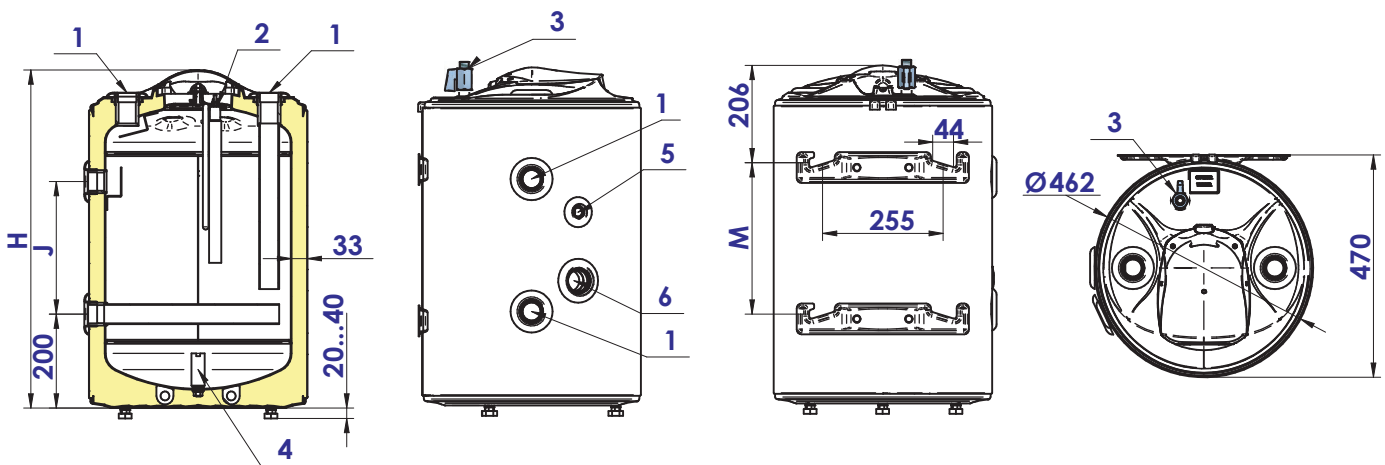


## DEPÓSITO DE INERCIA VITRIFICADO



CARACTERÍSTICAS TÉCNICAS	60L	80L	120L
Capacidad (L)	64	75	116
Clase de eficiencia energética	C	C	C
Pérdida de calor permanente (w)	56	60	68
Presión nominal (MPa)	0.6	0.6	0.6
Espesor de aislamiento (mm)	33	33	33
Peso bruto(kg)	29	32	42
Material	Acero vitrificado		
Tipo de aislamiento	Poliuretano (FOAM) de alta densidad		

DIMENSIONES	60L	80L	120L
H (mm)	730	810	1150
J (mm)	280	375	715
M (mm)	320	415	755

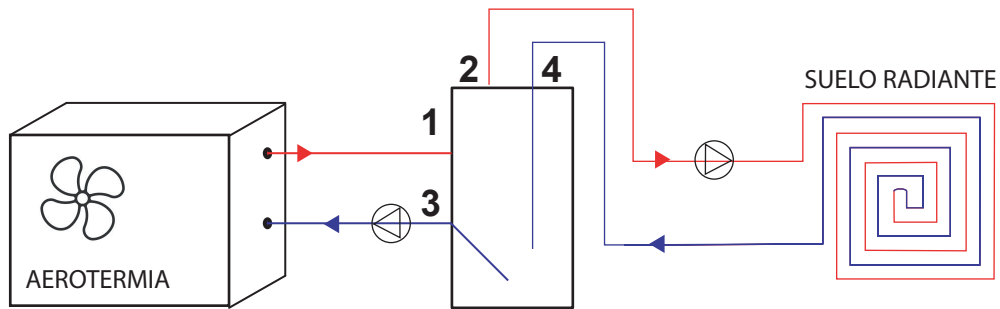
CONEXIONES	60L	80L	120L
1: Impulsión / retorno	G 1¼" F	G 1¼" F	G 1¼" F
2: Brida (con ánodo)	Si	Si	Si
3: Válvula de bola	G1/2	G1/2	G1/2
4: Ánodo adicional	Si	Si	Si
5: Toma para termostato	G1/2 F	G1/2 F	G1/2 F
6: Salida auxiliar	G 1½" F	G 1½" F	G 1½" F



Antes de poner en marcha la instalación asegúrese que la Válvula de bola (8) esta completamente cerrada

## ESQUEMA DE CONEXIÓN

### Conexión aerotermia toma lateral



### Conexión aerotermia toma superior

