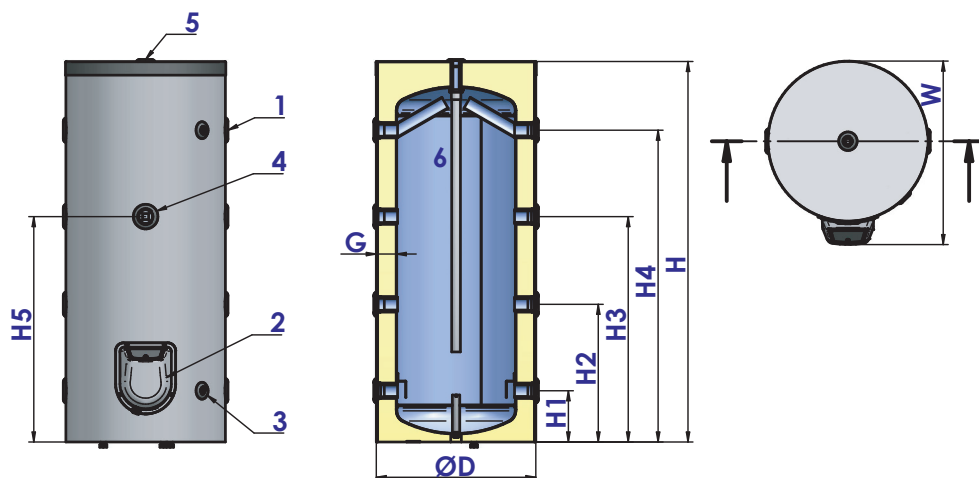


DEPÓSITO DE INERCIA VITRIFICADO



CARACTERÍSTICAS TÉCNICAS	150L	200L	300L	500L
Litros reales (L)	147	193	272	491
Clase de eficiencia energética	B	B	B	B
Presión nominal (MPa)	0.6	0.6	0.6	0.6
Espesor de aislamiento (mm)	75	75	85	80
Peso bruto(kg)	53	60	72	124
Material	Acero vitrificado			
Tipo de aislamiento	Poliuretano (FOAM) de alta densidad			

DIMENSIONES	150L	200L	300L	500L
D (mm)	600	600	670	800
G (mm)	75	75	85	80
H (mm)	1150	1430	1605	1765
H1 (mm)	195	195	200	230
H2 (mm)	430	520	580	645
H3 (mm)	665	850	950	1055
H4 (mm)	900	1170	1330	1470
H5 (mm)	665	780	950	1055
W (mm)	690	690	760	890

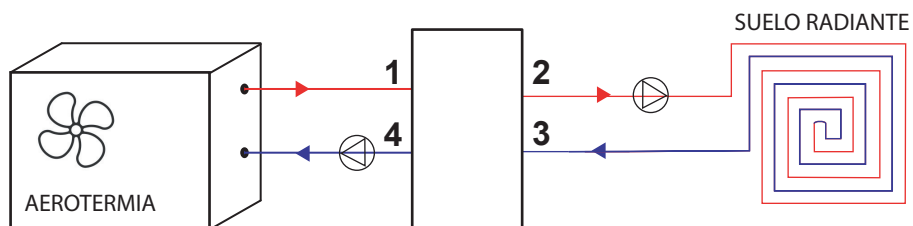
CONEXIONES	150L	200L	300L	500L
1: entrada / salida	G 1 1/2" F	G 1 1/2" F	G 1 1/2" F	G 2" F
2: Brida	Si	Si	Si	Si
3: Toma para termostato	G 1/2" F	G 1/2" F	G 1/2" F	G 1/2" F
4: Salida auxiliar	G 1 1/2" F	G 1 1/2" F	G 1 1/2" F	G 1 1/2" F
5: Entrada / salida	G 3/4" F	G 3/4" F	G 3/4" F	G 1 1/4" F
6: Ánodo magnesio	1 1/4"	1 1/4"	1 1/4"	1 1/4"

La información incluida en el presente documento es correcta en el momento de su publicación, no obstante puede estar sujeta a modificaciones sin previo aviso.

FERCOFLOOR S.L.L. / COMERCIAL FERCO EUROPA S.L.U.

Pol. Ind. Llanos de Jarata C/ Alejandro Goicoechea s/n // Montilla 14.550 Córdoba - España
 Telf. +34 957 66 40 50 / Fax. +34 957 65 44 82 / fercofloor@fercofloor.com / www.fercofloor.com

Conexión aerotermia toma lateral izquierdo



Conexión aerotermia toma lateral derecho

