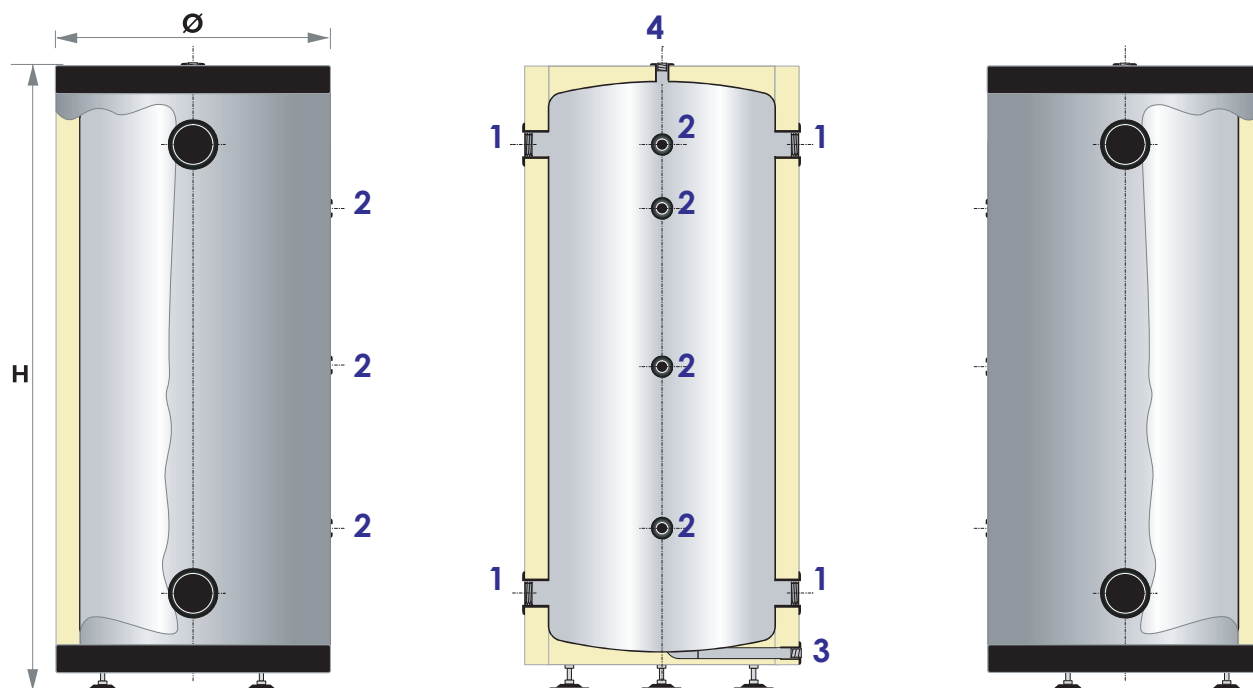


DEPÓSITO DE INERCIA

Datos técnicos	DI750
Capacidad (L)	735
Peso Vacío (kg)	p.d
Temperatura (°C)	5 a 90
Presión Máx. (bar)	6
Altura (H) mm	2140
Diámetro (Ø) mm	810
Material	Acero al carbono ST372
Aislamiento	Poliuretano 42kg/m ³ . Espesor 50mm
Exterior	P.V.C. Flexible; Acolchado impermeable

PLANO DE DETALLE



Conexiones	DI750
Ida y retorno (1)	3" H
Accesorios (2)	1/2" H
Drenaje (3)	1" H
Purga (4)	1" H