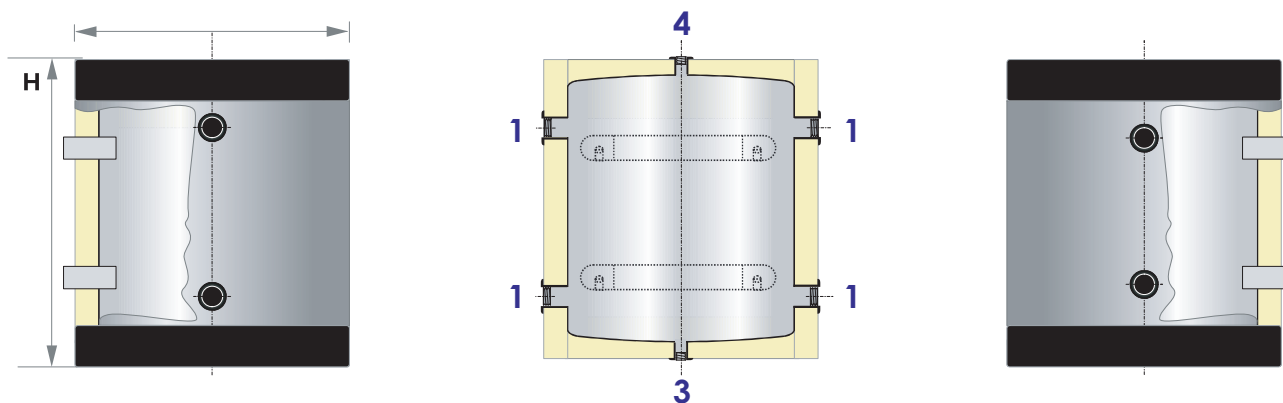


DEPÓSITO DE INERCIA

Datos técnicos	DI30
Capacidad (L)	30
Peso Vacío (kg)	p.d
Temperatura (°C)	5 a 95
Presión Máx. (bar)	6
Altura (H) mm	450
Diámetro (Ø) mm	410
Material	Acero al carbono ST372
Aislamiento	Poliuretano 42kg/m ³ . Espesor 50mm
Exterior	Polimero termoplastico; Acolchado impermeable

PLANO DE DETALLE



Conexiones	DI30
Ida y retorno (1)	1" H
Accesorios (2)	-
Drenaje (3)	3/4" H
Purga (4)	3/4" H