

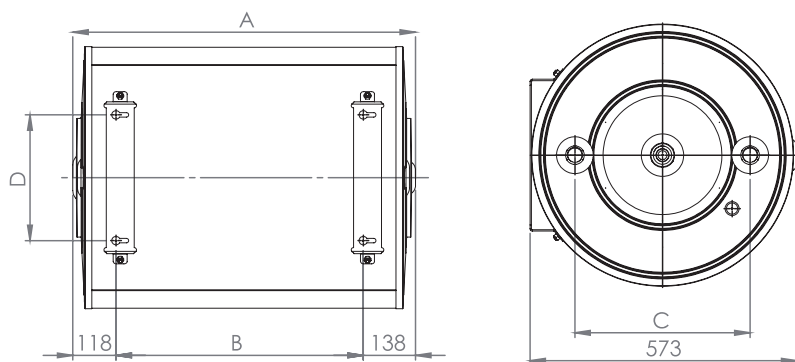
DEPÓSITO DE INERCIA MULTIPOSICIÓN PARA AEROTERMIA

Depósitos aptos para instalación mural o suelo vertical. Válidos para exterior de la vivienda*. Garantía de 3 años

Litros	INA50H	INA100H	INA100
Capacidad (L)		100	100
Peso Vacío (kg)	22	30	31
Temperatura (°C)	-10 a 100		
Presión Máx. (bar)	6		
Longitud mm	436	736	755
Diámetro mm	560	560	560
Material	Acero al carbono ST372		
Aislamiento	Poliuretano rígido inyectado. Densidad: 42kg/m3. Espesor 50mm		
Exterior	Chapa con esmaltado Blanco		

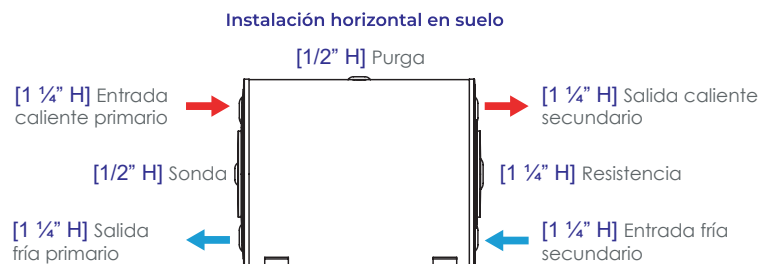
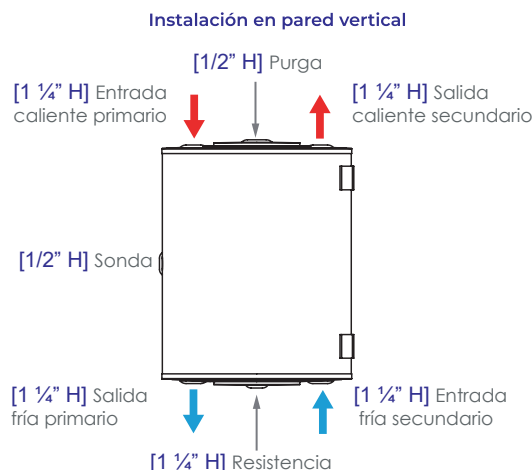
*En caso de montaje en exterior, el acumulador deberá estar protegido ante las inclemencias del tiempo

PLANO DE DETALLE (50H /100H)



Dimensión [mm]	INA50H	INA100H
A	436	736
B	180	480
C	376	376
D	270	270

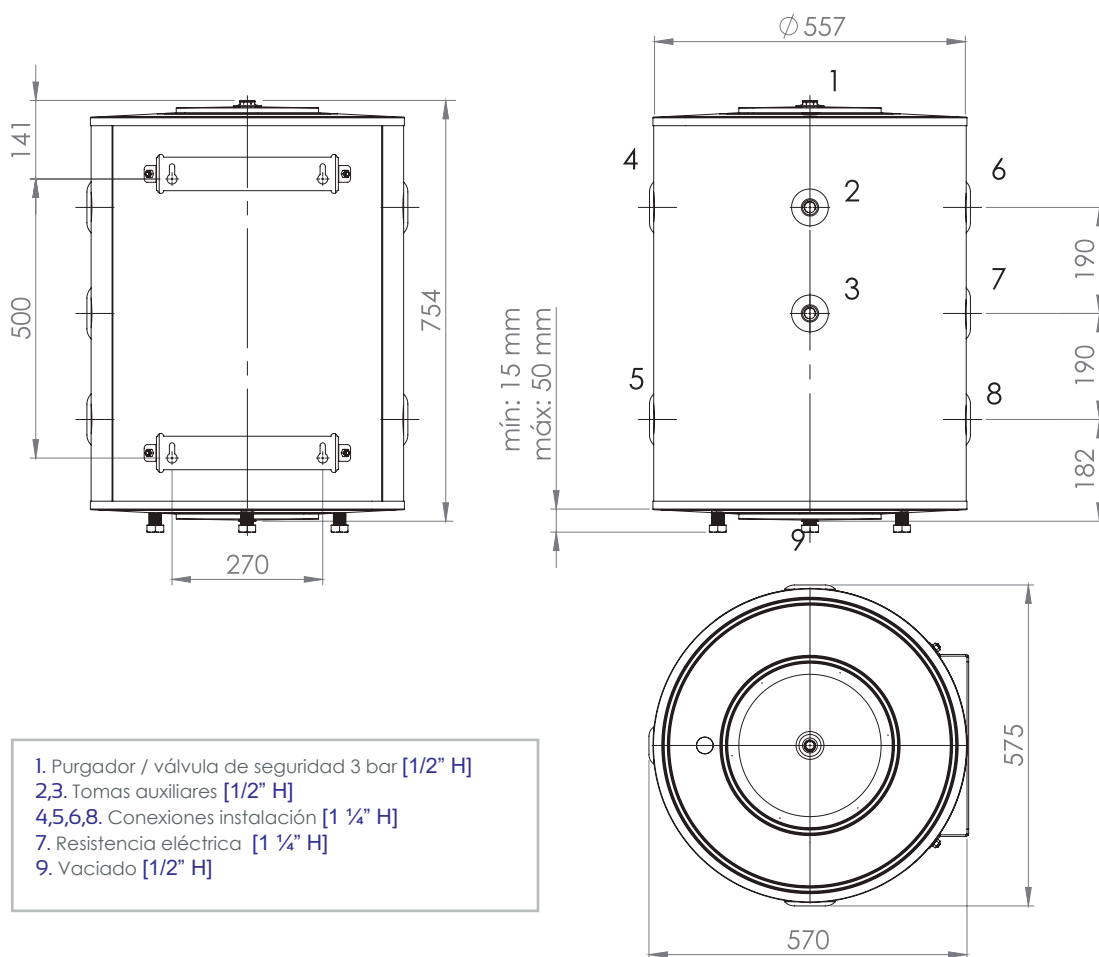
POSIBILIDAD DE INSTALACIÓN (50H /100H)



La información incluida en el presente documento es correcta en el momento de su publicación, no obstante puede estar sujeta a modificaciones sin previo aviso.

DEPÓSITO DE INERCIA MULTIPOSICIÓN PARA AEROTERMIA

PLANO DE DETALLE (100V)



- 1. Purgador / válvula de seguridad 3 bar [1/2" H]
- 2,3. Tomas auxiliares [1/2" H]
- 4,5,6,8. Conexiones instalación [1 1/4" H]
- 7. Resistencia eléctrica [1 1/4" H]
- 9. Vaciado [1/2" H]